



L2 WiFi Water Sensor and Switch

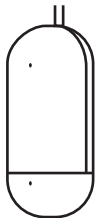
MODEL: TWLD3005-001

PRODUCT DATA

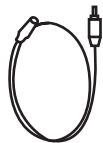
TABLE OF CONTENTS

Included in Box	1
Before Installation	2
Download App	2
Connect to App	2
Water Sensor and Switch Diagram	2
Placement and Sensing	2
Wall Mounting	2
Floor Placement	2
Optional Cable Sensor	2
Installation	3
Wire Device	3
L2 controlling a line voltage load.	6
Enter Test Mode	6
When a Leak is Detected	7
Troubleshooting	7
LED Indication	8
Specifications	8

INCLUDED IN BOX



L2 WiFi Water Sensor and Switch



Cable Sensor



Wire Nuts (5)

Tools you will need



Home Wi-Fi Password

Tools you may need



Phillips #2 Screwdriver
Flathead 1/8" Screwdriver



Drill



Wire Stripper

M39147



BEFORE INSTALLATION

1. Read these instructions carefully. Failure to follow instructions can damage the product or cause a hazardous condition.
2. Check the product information to see if product is suitable for your application.
3. Installer must be a trained, experienced service technician.
4. After completing installation, use these instructions to verify the product operation.

Download App

1. Download the Resideo app or Resideo Pro app onto your mobile device.
2. Launch the app and sign up for an account. Select L2 WiFi Water Sensor and Switch from the device list.



Note: If you already have an account, tap the add button and select your device from the list.

Connect to App

Follow instructions in app to complete setup.

WATER SENSOR AND SWITCH DIAGRAM

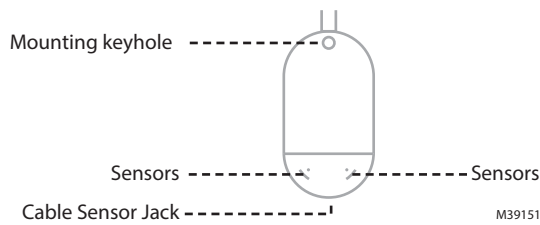


Fig. 1.

PLACEMENT AND SENSING

CAUTION
Do not submerge sensor in water.

Wall Mounting

Device can be installed on a wall while using the optional cable sensor.

NOTE: For WiFi operation, device cannot be mounted inside a metal box.

Floor Placement

Device can be placed on the floor using the on-device water sensing contacts and the optional cable sensor.

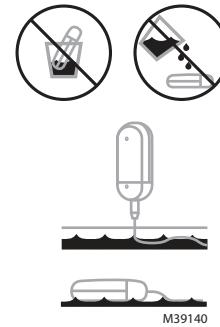


Fig. 2.

Optional Cable Sensor

To install the cable sensor, remove the plug at the bottom of the device and plug in the cable sensor.

Accessory cable sensors (WLD3CABLE sold separately) can be connected to extend the cable and increase water sensing area. The entire length of the cable is a water sensor.

NOTE: The cable sensor jack is NOT for plugging in an adapter. Doing so could damage the water sensor.

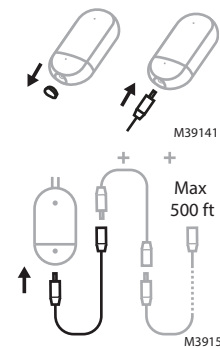


Fig. 3.

INSTALLATION

Wire Device

L2 WiFi Water Sensor and Switch can be wired to 24V equipment, so that when water is sensed, the sensor either opens or closes a circuit. Typical applications include preventing HVAC condensation pan overflow, turning on water pump when water is sensed, etc.

Connect wiring as shown in the following wiring diagrams. Wires may be extended if needed using provided wiring nuts.

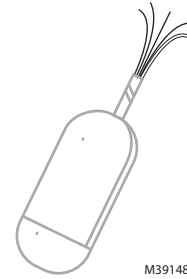



Fig. 4.

Table 1. Wiring Function.

Wires	Color	Description	Wire Function
	Red (R)	24V Power Supply	Device Supply
	Black (C)	Power Supply GND	Device Supply
	White (3)	Normally Open	Dry Contact
	Orange (2)	Normally Closed	Dry Contact
	Green (1)	Common	Dry Contact

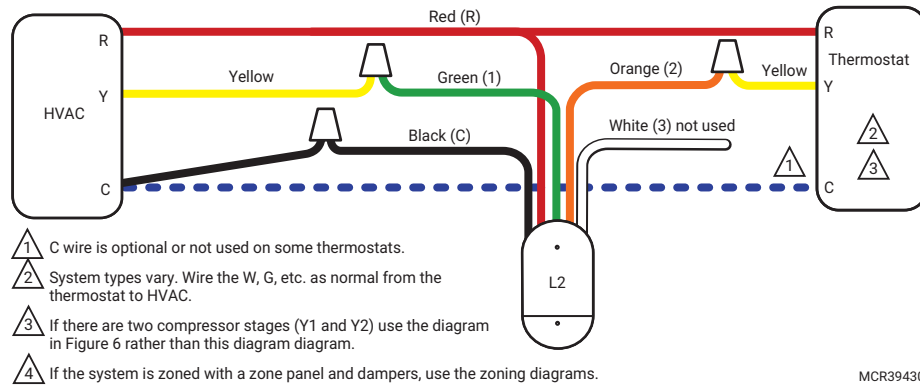


Fig. 5. L2 locks out compressor when water is detected on a single stage compressor (single-zone system).

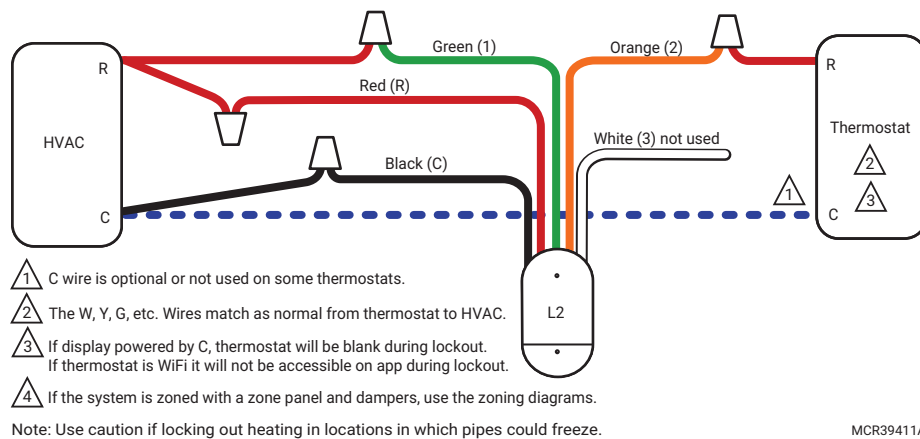


Fig. 6. L2 locks out heating/cooling when water is detected 2 compressor stages (single zone system).

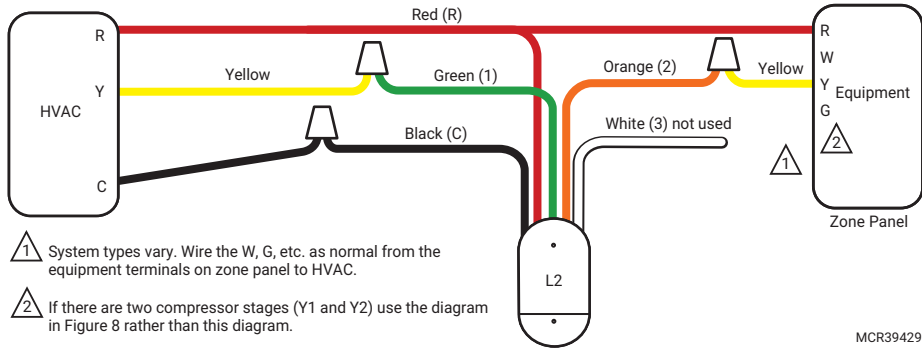


Fig. 7. L2 locks out compressor when water is detected on single stage compressor (multi-zone system).

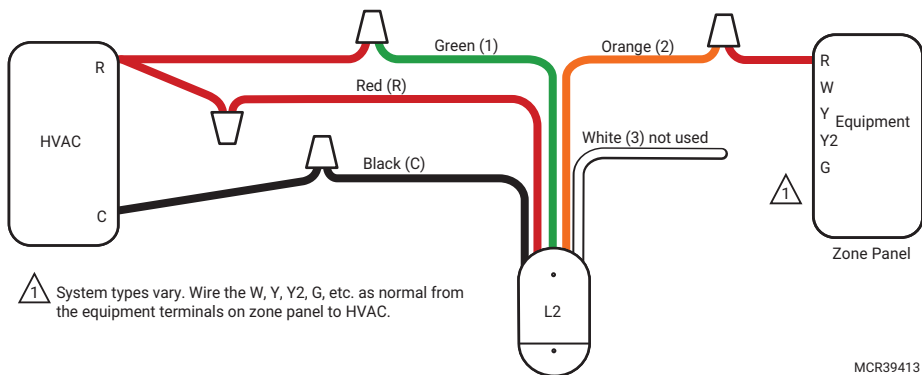


Fig. 8. L2 locks out heating/cooling when water is detected 2 compressor stages (multi-zone system).

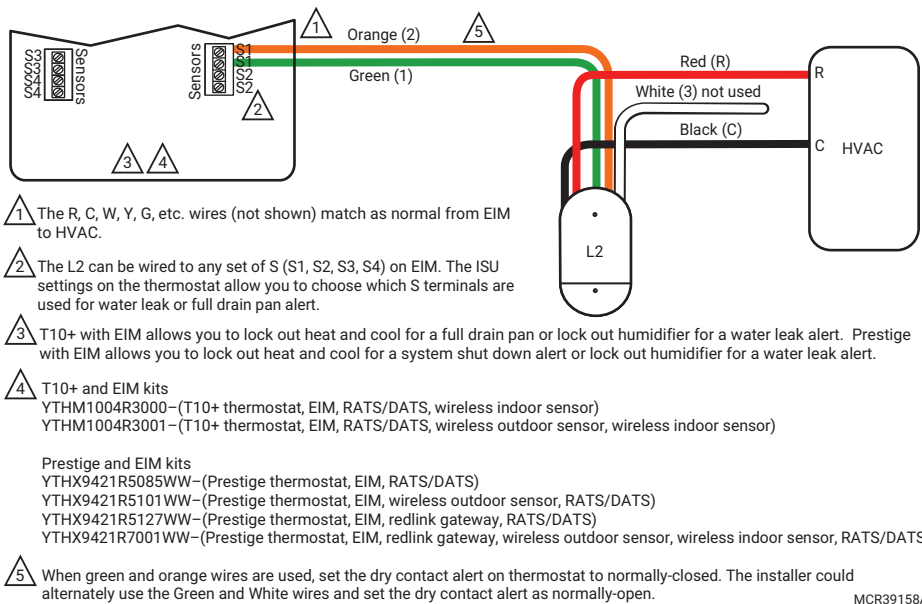


Fig. 9. L2 for water leak alert or full drain pan alert on T10+ with EIM or Prestige with EIM.

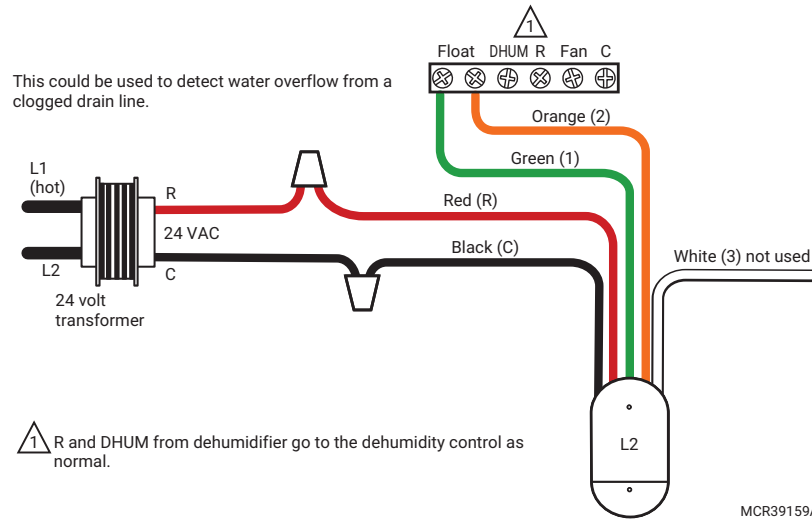


Fig. 10. L2 locks out DR65, DR90, or DR120 dehumidifier when water is detected.

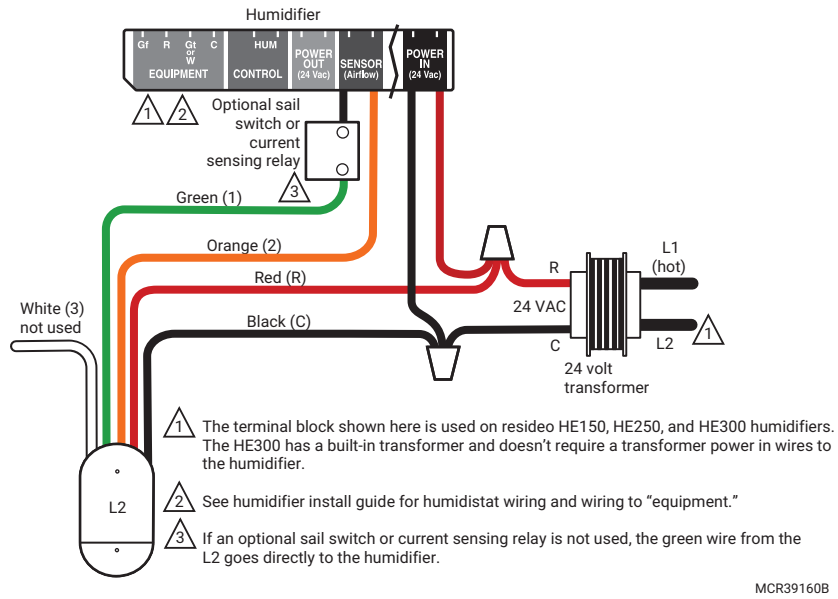


Fig. 11. L2 locks out advanced humidifier when water leak is detected.

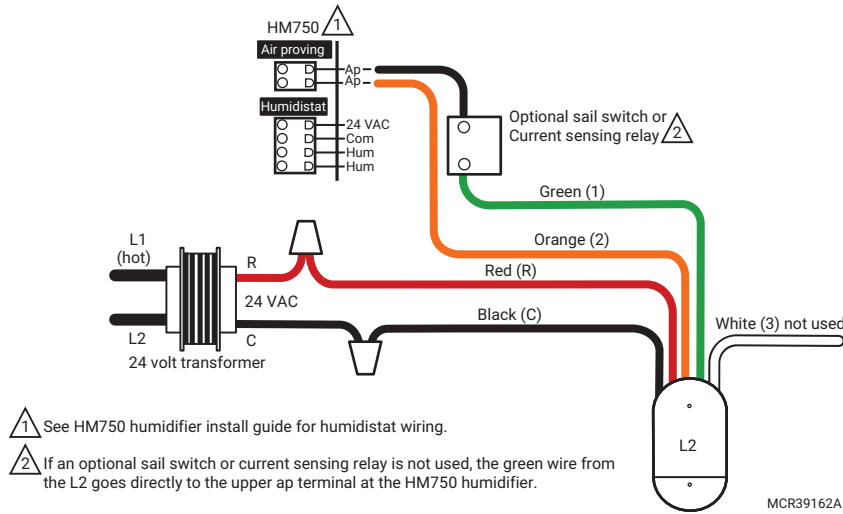


Fig. 12. L2 locks out HM750 steam humidifier when water leak is detected.

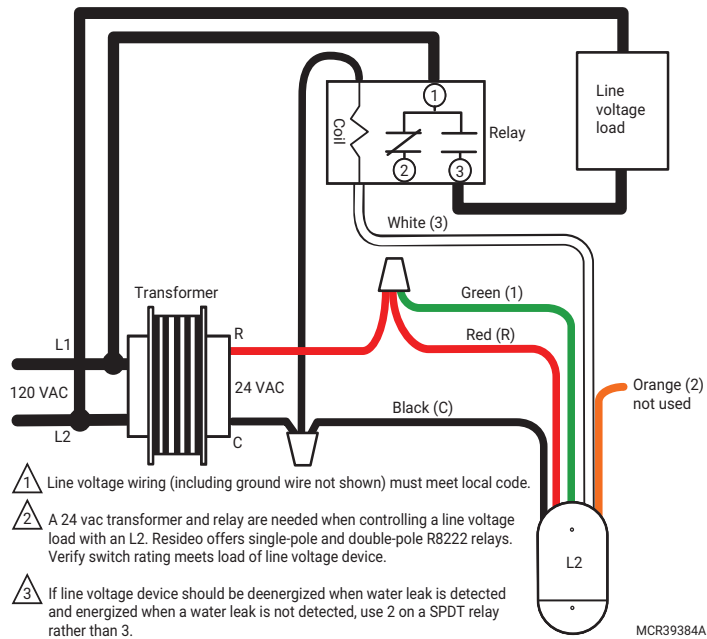


Fig. 13. L2 controlling a line voltage load.

TEST MODE

In test mode, alarm will sound and switches will change position as described below.

Enter Test Mode

Press the sensor button three times until the LED blinks red.

To exit test mode and return to normal function, press the Sensor button 3 more times. The L2 will also exit test mode by itself after 30 minutes.

This feature will not function during

- An active alarm.
- A Firmware update (white light blinking).

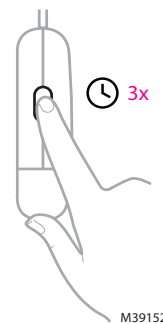


Fig. 14.

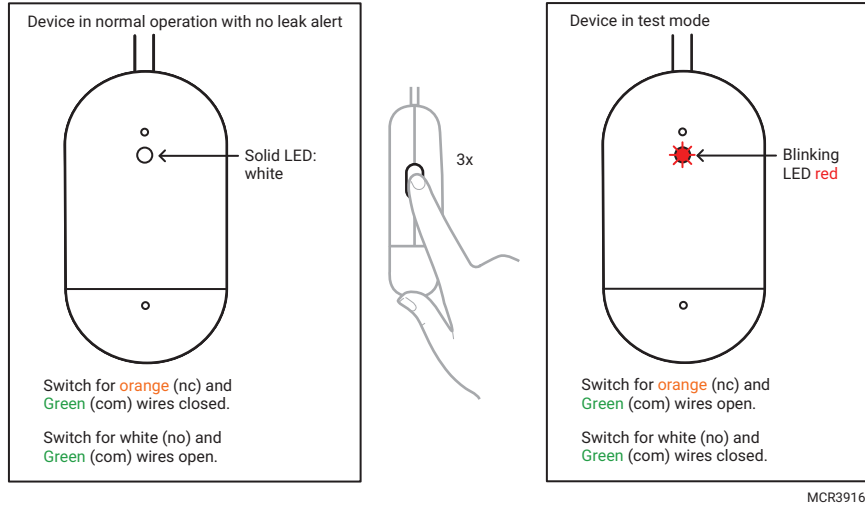


Fig. 15.

NOTE: During test mode there is no WiFi communication to the L2 Water Leak and Freeze Detector.

WHEN A LEAK IS DETECTED

To Silence Alerts

Press the sensor's button or tap the mute button in the app to mute the siren.

After you've addressed the cause of the alert, remove sensor and cable sensor from water and wipe dry.

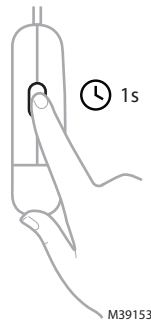


Fig. 16.

TROUBLESHOOTING

Device not Powering On

Check wiring connections and ensure wires are connected to the proper terminals.

Bluetooth Pairing Failed

If Bluetooth pairing fails at any stage, perform a factory reset.

Factory Reset

Press button for 1s to wake up device (solid blue LED). Then press and hold button for 10s (solid orange LED). Two beeps and solid red LED shows reset in progress. Once LED is off, reset is complete.

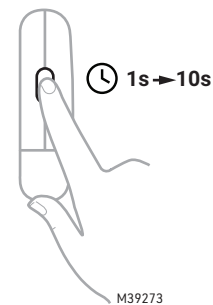



Fig. 17.

LED INDICATION

Table 2. Wiring Function.

Wires	Light Color	Light Behavior	Device Status
	Installation		
	White	Solid	Awake and Ready for BLE Pairing. Follow in-app instructions to connect.
	Off	Off	Idle Non Connected. Tap 1 second to wake device to enter "Awake and Ready for BLE pairing"
	Blue	Blinking	Bluetooth pairing mode
	Blue	Solid	Paired with Bluetooth
	Green	2 Blinks	Connection success
	Red	3 Blinks	Connection failure
	In Use		
	Red	Blinking	Detected a leak
	Red	Solid	Factory resetting
	Red	Blinking	Test mode
	Blue	Solid	Awake and connected
	Off	Off	Idle Connected. Tap 1 second to wake device to allow button press functions.

Switches Rating: 24 VAC/VDC

*Maximum Voltage: 24 VAC/VDC

*Maximum Current: 5A

Maximum Current for Switches:

5A @ 24Vac / 5A @ 24Vdc (orange to green and white to green)

Weatherproofing: IP44

Action: Type 1

SELV Class 2

Control Pollution Degree: 2

Rated Impulse Voltage: 330V

Purpose of Control: Operating electronic appliance control

Construction of of Control: Independently mounted control

FCC Regulations § 15.19 (a) (3)

This device complies with part 15 of the FCC Rules. Operation is subject to the following two conditions:

1. This device may not cause harmful interference, and
2. This device must accept any interference received, including interference that may cause undesired operation.

IC REGULATIONS RSS-GEN

This device complies with Industry Canada's license-exempt RSSs. Operation is subject to the following two conditions:

1. This device may not cause interference; and
2. This device must accept any interference, including interference that may cause undesired operation of the device.

FCC Warning (Part 15.21) (USA only)

Changes or modifications not expressly approved by the party responsible for compliance could void the user's authority to operate the equipment.

RESIDEO-Extended Producer Responsibility

The product should not be disposed of with other household waste. Check for the nearest authorized collection centers or authorized recyclers. The correct disposal of end-of-life equipment will help prevent potential negative consequences for the environment and human health.

SPECIFICATIONS

Part Number: TWLD3005-001

Operating Temperature: 32 °F to 140 °F (0 °C to 60 °C)

Operating Humidity: 5 to 95% Non-Condensing

Shipping Temperature: -22 °F to 158 °F (-30 °C to 70 °C)

Shipping Humidity: 10 to 95% Non-Condensing

Buzzer Alarm: 100 dBA

Physical Dimensions: 3.9 x 2 x 1.1 in (99.4 x 52.4 x 28.6mm)

Color: Grey/White

Standards: UL/CSA 6073

Supply Voltage: 24VAC/VDC



Resideo Technologies, Inc.
1985 Douglas Drive North, Golden Valley, MN 55422
1-800-468-1502
33-00631EFS-03 SA. 01-24

www.resideo.com

Capteur et interrupteur d'eau WiFi L2

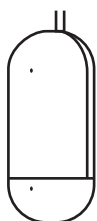
MODEL: TWLD3005-001

PRODUCT DATA

TABLE DES MATIÈRES

Contenu de l'emballage	1
Avant l'installation	2
Télécharger l'application	2
Se connecter à l'application	2
Schéma du capteur d'eau et de l'interrupteur	2
Placement et détection	2
Montage mural	2
Placement au sol	2
Câbles de détection en option	2
Installation	3
Câblage de l'appareil	3
Mode de Test	6
Entrer dans le mode test	6
Lorsqu'une fuite est détectée	7
Dépannage	7
Indication par LED	7
Données techniques	8

CONTENU DE L'EMBALLAGE



Capteur et interrupteur d'eau WiFi L2



Câble de détection



Capuchons de connexion (5)

Outils nécessaires



Mot de passe WiFi du réseau domestique

Outils dont vous pourriez avoir besoin



Tournevis cruciforme n° 2
Tournevis à tête plate de 1/8 po



Perceuse



Pincettes à dénuder

MF39147



AVANT L'INSTALLATION

1. Lisez ces instructions attentivement. L'omission de suivre les instructions peut endommager le produit ou causer une condition dangereuse.
2. Pour savoir si ce produit convient à votre application, consultez les informations sur le produit.
3. L'installateur doit être un technicien en entretien formé et expérimenté.
4. Une fois l'installation terminée, utilisez ces instructions pour vérifier le fonctionnement du produit.

Télécharger l'application

1. Téléchargez l'application Resideo ou l'application Resideo Pro sur votre appareil mobile.
2. Lancez l'application et créez un compte. Sélectionnez le Capteur et interrupteur d'eau WiFi L2 dans la liste des appareils.



REMARQUE : Si vous avez déjà un compte, appuyez sur le bouton Ajouter et sélectionnez votre appareil dans la liste.

Se connecter à l'application

Suivez les instructions de l'application pour terminer la configuration.

SCHÉMA DU CAPTEUR D'EAU ET DE L'INTERRUPTEUR

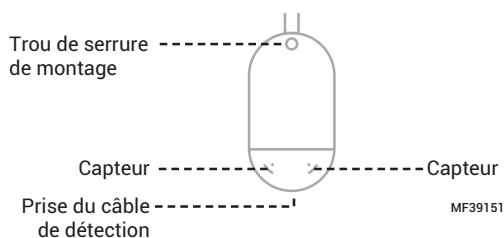


Fig. 1.

PLACEMENT ET DÉTECTION

! MISE EN GARDE

Ne pas immerger le capteur dans l'eau.

Montage mural

L'appareil peut être installé sur un mur en utilisant le câble de détection en option.

REMARQUE : Si vous souhaitez utiliser le WiFi, l'appareil ne peut pas être monté dans une boîte métallique.

Placement au sol

L'appareil peut être placé au sol en utilisant les contacts de détection d'eau sur l'appareil et le câble de détection en option.

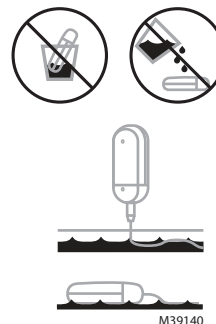


Fig. 2.

Câbles de détection en option

Pour installer le câble de détection, retirez le bouchon situé au bas de l'appareil et branchez le câble de détection.

Des câbles de détection d'accessoires (WLD3CABLE vendu séparément) peuvent être raccordés pour allonger le câble et ainsi augmenter l'étendue de la zone de détection de l'eau. Le câble est équipé d'un capteur d'eau sur toute sa longueur.

REMARQUE : La prise du câble de détection ne sert PAS à brancher un adaptateur. Cela pourrait endommager le capteur d'eau.

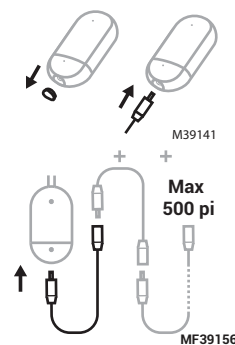


Fig. 3.


INSTALLATION

Câblage de l'appareil

Le capteur d'eau et interrupteur L2 WiFi peut être câblé à un équipement 24 V pour ouvrir ou fermer un circuit lorsque de l'eau est détectée par le capteur. Les applications typiques comprennent notamment les mesures visant à empêcher le débordement du bac de condensation CVC, la mise en marche de la pompe à eau lorsque de l'eau est détectée, etc.

Raccordez les câbles comme indiqué dans les schémas de câblage suivants. Si nécessaire, les câbles peuvent être rallongés à l'aide des écrous de câblage fournis.

Tableau 1. Fonctions du câblage.

Fils	Couleur	Description	Fonction du fil
	Rouge (R)	Alimentation 24 V	Alimentation de l'appareil
	Noir (C)	Alimentation GND	Alimentation de l'appareil
	Blanc (3)	Normalement ouvert	Contact sec
	Orange (2)	Normalement fermé	Contact sec
	Vert (1)	Neutre	Contact sec

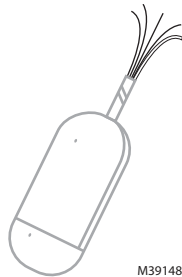


Fig. 4.

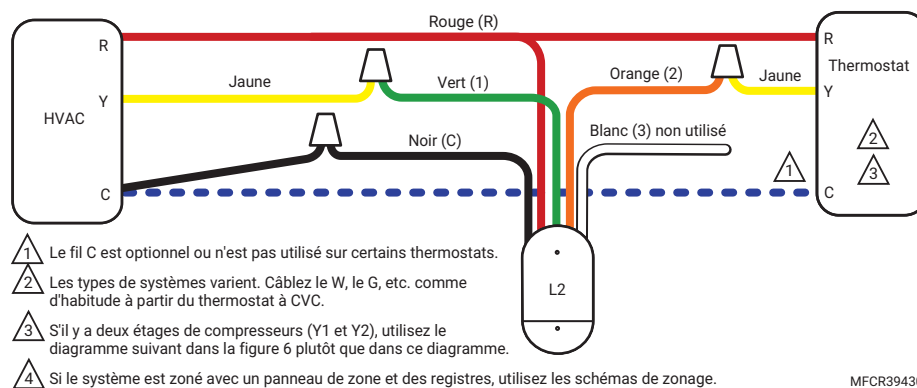


Fig. 5. L2 verrouille le compresseur lorsque de l'eau est détectée sur un compresseur à une étage (système à zone unique).

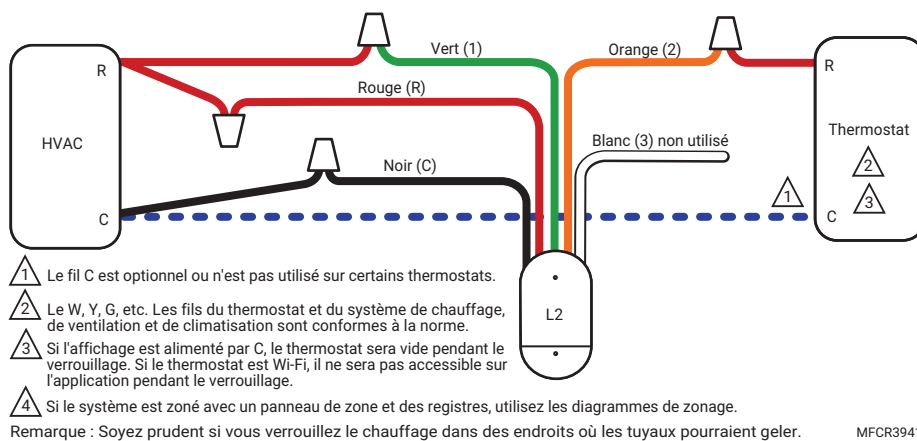


Fig. 6. L2 verrouille le chauffage/refroidissement lorsque de l'eau est détectée. 2 étages de compresseur (système à zone unique).

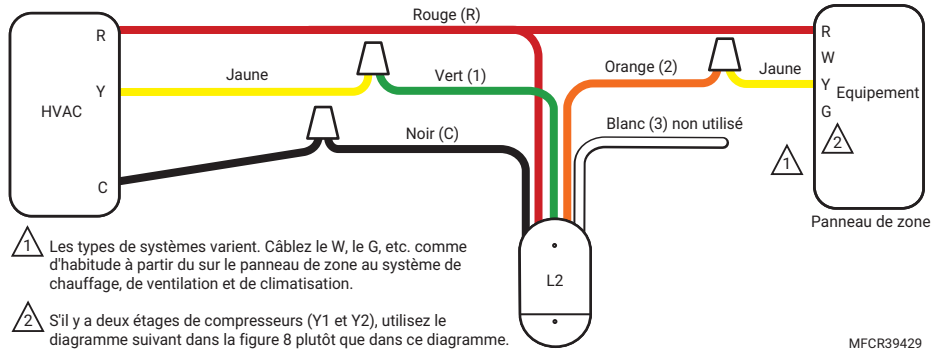


Fig. 7. L2 verrouille le compresseur lorsque de l'eau est détectée sur le compresseur à un étage (système multizone).

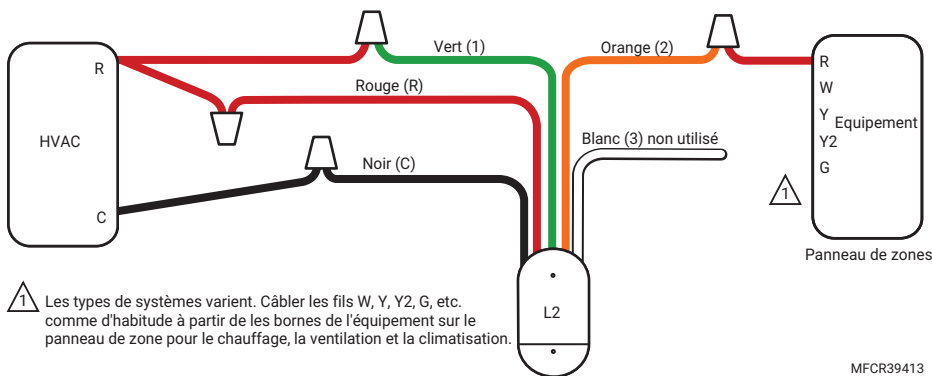


Fig. 8. L2 verrouille le chauffage/refroidissement lorsque de l'eau est détectée. 2 étages de compresseur (système multizone).

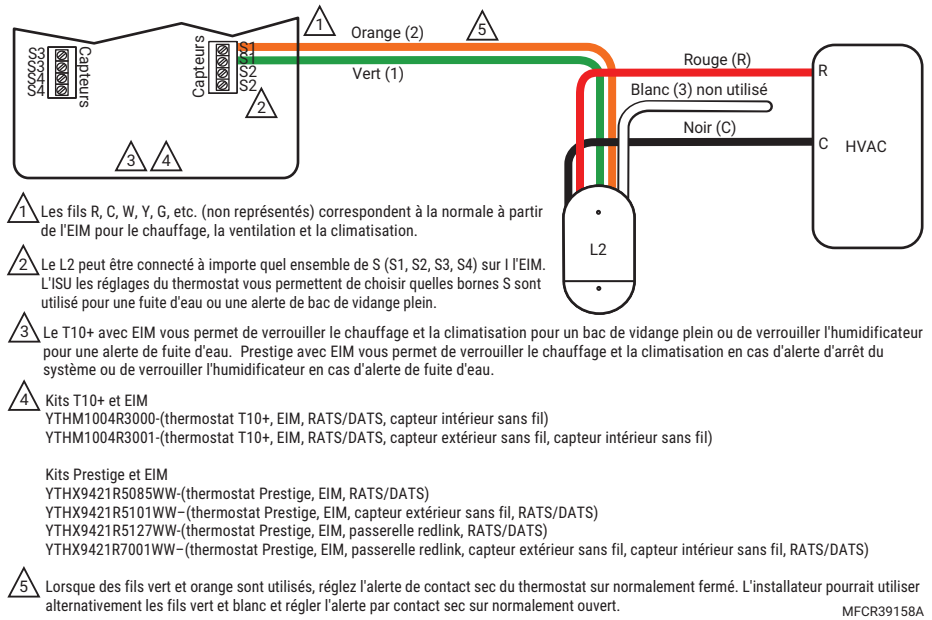


Fig. 9. L2 pour l'alerte de fuite d'eau ou l'alerte de vidange complète sur T10+ avec EIM ou Prestige avec EIM.

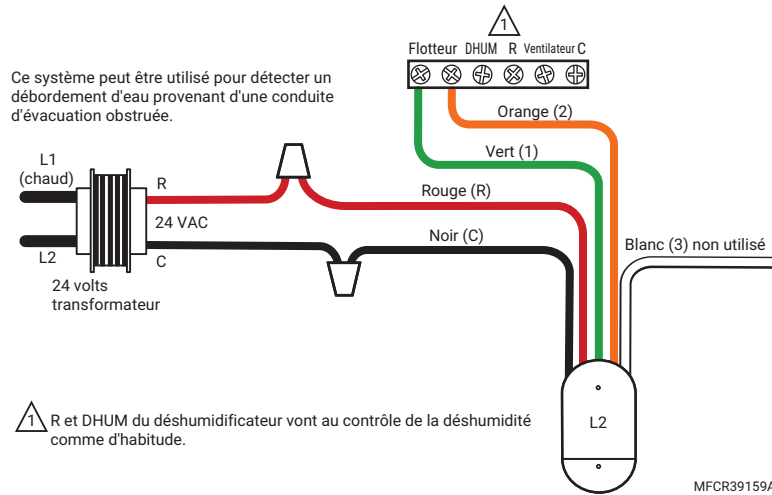


Fig. 10. L2 bloque le déshumidificateur DR65, DR90 ou DR120 lorsque de l'eau est détectée.

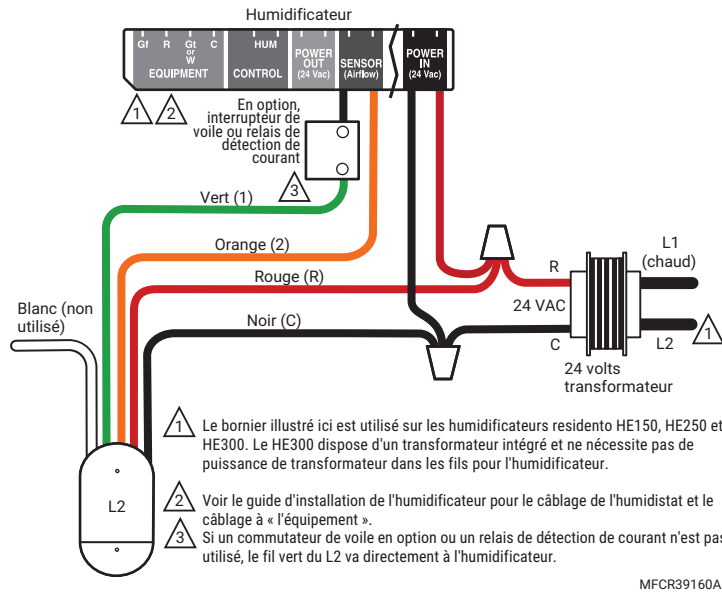


Fig. 11. L2 bloque l'humidificateur avancé lorsqu'une fuite d'eau est détectée.

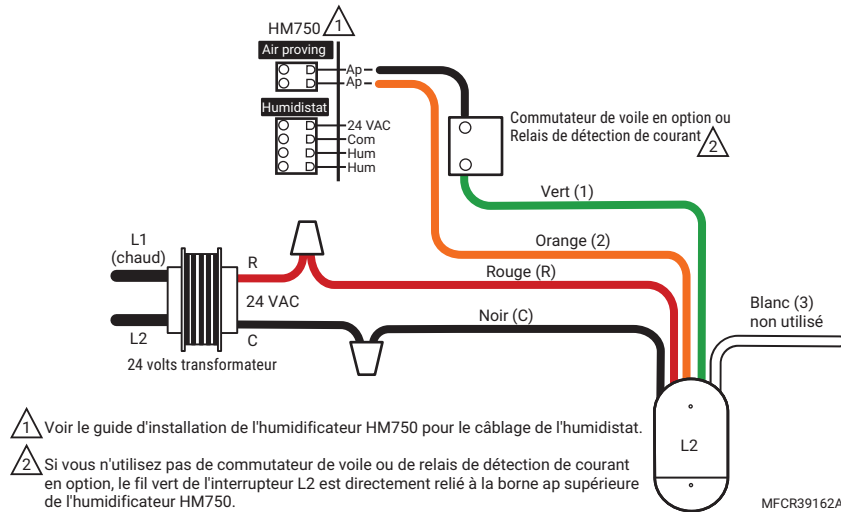


Fig. 12. L2 bloque l'humidificateur à vapeur HM750 lorsqu'une fuite d'eau est détectée.

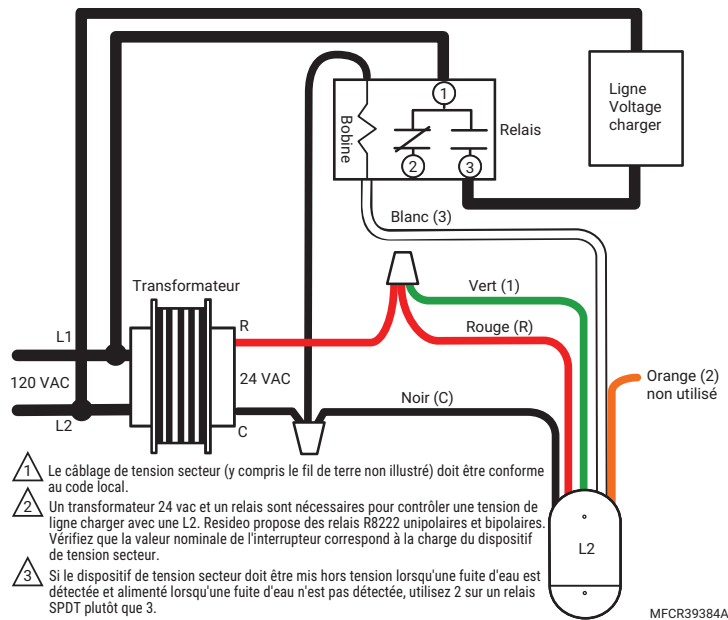


Fig. 13. L2 contrôlant une charge de tension de ligne.

MODE DE TEST

En mode test, l'alarme retentit et les interrupteurs changent de position comme décrit ci-dessous.

Entrer dans le mode test

Appuyez trois fois sur le bouton du capteur. La DEL doit commencer à clignoter en rouge.

Pour quitter le mode test et revenir à la fonction normale, appuyez 3 fois de plus sur le bouton du capteur. Le L2 quittera également le mode test de lui-même au bout de 30 minutes.

Cette fonction ne fonctionne pas pendant

- Une alarme active.
- A Mise à jour du micrologiciel (lumière blanche clignotante).

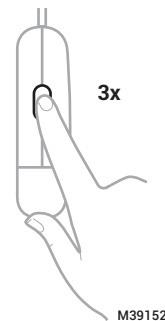


Fig. 14.

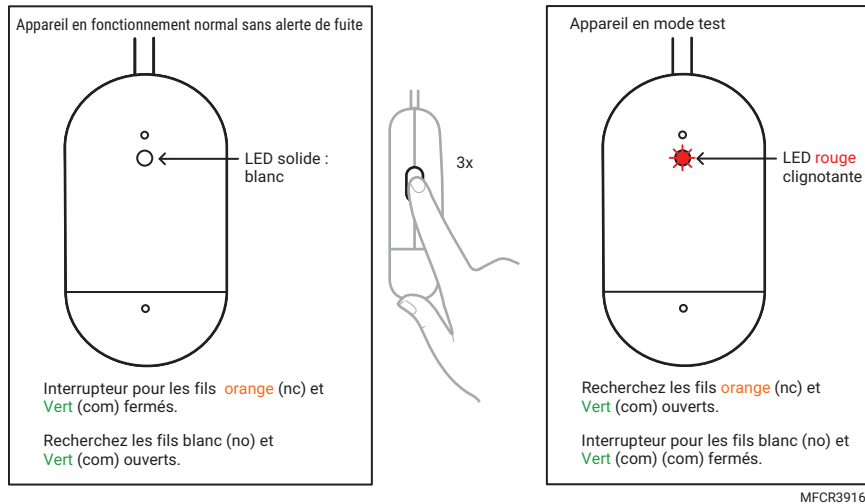


Fig. 15.

REMARQUE : En mode test, il n'y a pas de communication WiFi avec le détecteur de fuites d'eau et de gel L2.

LORSQU'UNE FUITE EST DÉTECTÉE

Pour couper les alertes

Appuyez sur le bouton du capteur ou sur le bouton de coupure du son dans l'application pour couper le son de la sirène.

Après avoir réglé la cause de l'alerte, retirez le capteur et le câble de détection de l'eau et essuyez-les.

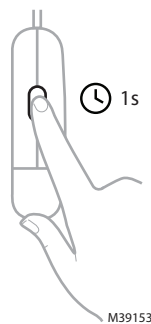


Fig. 16.

Échec de l'appairage Bluetooth

Si l'appairage Bluetooth échoue à l'une de ces phases, effectuez une réinitialisation d'usine.

Réinitialisation

Appuyez sur le bouton pendant 1 seconde pour réveiller l'appareil (DEL bleue fixe). Appuyez ensuite sur le bouton et maintenez-le enfoncé pendant 10 secondes (DEL orange fixe). Deux bips et une DEL rouge fixe indiquent que la réinitialisation est en cours. Une fois la DEL éteinte, la réinitialisation est terminée.

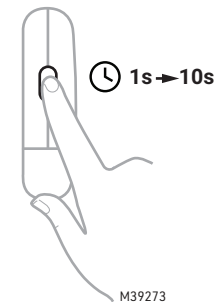


Fig. 17.

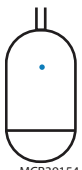
DÉPANNAGE

L'appareil ne s'allume pas

Vérifiez les connexions de câblage et assurez-vous que les fils sont connectés aux bornes appropriées.

INDICATION PAR LED

Tableau 2. Fonction de câblage.

Voyant DEL	Couleur du voyant	Comportement du voyant	État de l'appareil
 MCR39154	Installation		
	Blanc	Solide	Réveillé et prêt pour l'appairage BLE. Suivez les instructions de l'application pour vous connecter.
	Arrêt	Arrêt	Au repos, non connecté. Tapez 1 seconde pour réveiller l'appareil et le faire passer en mode "Réveillé et prêt pour l'appairage BLE"
	Bleu	Clignotant	Mode d'appairage Bluetooth
	Bleu	Fixe	Appairage avec Bluetooth
	Vert	Deux clignotements	Connexion réussie
	Rouge	Trois clignotements	Échec de la connexion
	En cours d'utilisation		
	Rouge	Clignotant	Fuite détectée
	Rouge	Fixe	Réinitialisation d'usine
	Rouge	Clignotant	Mode Test
	Bleu	Fixe	Éveillé et connecté
	Arrêt	Arrêt	Au repos Connecté. Tapez 1 seconde pour réveiller l'appareil et autoriser les fonctions de pression sur les boutons.

DONNÉES TECHNIQUES

Numéro de la pièce : TWLD3005-001

Températures de fonctionnement : 0 à 60 °C (32 à 140 °F)

Humidité de fonctionnement : 5 à 95 %, sans condensation

Température pour l'expédition : -30 à 70 °C (-22 à 158 °F)

Humidité pour l'expédition : 10 à 95 %, sans condensation.

Avertisseur-vibreux : 100 dBA

Dimensions physiques : 99,4 x 52,4 x 28,6 mm (3,9 x 2 x 1,1 po)

Couleur : Gris/Blanc

Normes : UL/CSA 6073

Tension d'alimentation : 24VAC/VDC

Caractéristiques des interrupteurs : 24VAC/VDC

*Tension maximale : 24VAC/VDC

*Courant maximum : 5A

Courant maximum autorisé pour les interrupteurs : 5A @ 24Vac / 5A @ 24Vdc (orange à vert et blanc à vert)

Protection contre les intempéries : IP44

Action : Type 1

SELV Class 2

Degré de contrôle de la pollution SELV Classe : 2

Tension d'impulsion nominale : 330V

But du contrôle : Utilisation de la commande électronique des appareils

Conception de la commande : Commande à montage indépendant

Règlements de la FCC § 15.19 (a) (3)

Cet appareil est conforme à la section 15 du règlement de la FCC. Son fonctionnement est soumis aux deux conditions suivantes :

1. Cet appareil ne peut pas causer d'interférences dangereuses, et
2. Cet appareil doit accepter toute interférence reçue, y compris les interférences susceptibles de provoquer un fonctionnement indésirable.

NORMES IC CNR-Gen

Ce dispositif est conforme aux CNR exempts de licence d'Industrie Canada. Son fonctionnement est soumis aux deux conditions suivantes :

1. Cet appareil ne doit pas causer d'interférences, et
2. Cet appareil doit accepter toute interférence reçue, y compris les interférences susceptibles de provoquer un fonctionnement indésirable.

Avertissement de la FCC (paragraphe 15.21) (États-Unis uniquement)

Les modifications qui ne sont pas expressément autorisées par la partie responsable de la conformité peuvent annuler la capacité de l'utilisateur à utiliser l'équipement.

RESIDEO – Responsabilité élargie du producteur

Le produit ne devrait pas être jeté avec d'autres ordures ménagères. Renseignez-vous sur les centres de collecte ou de récupération autorisés les plus proches. Une mise au rebut conforme des équipements en fin de vie contribuera à prévenir les conséquences négatives potentielles pour l'environnement et la santé humaine.



Resideo Technologies, Inc.
1985 Douglas Drive North, Golden Valley, MN 55422
1-800-468-1502
33-00631EFS-03 SA Rev. 01-24

www.resideo.com

Interruptor y sensor de agua WiFi L2

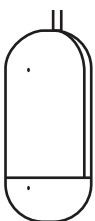
MODEL: TWLD3005-001

PRODUCT DATA

ÍNDICE

Contenido de la caja	1
Antes de la instalación	2
Descargue la aplicación	2
Conéctese a la aplicación	2
Diagrama del interruptor y sensor de agua	2
Colocación y detección	2
Montaje en pared	2
Colocación en el piso	2
Sensor de cable opcional	2
Instalación	3
Dispositivo cableado	3
Modo de prueba	6
Acceder al modo de prueba	6
Cuando se detecta una fuga	7
Solución de problemas	7
Indicación LED	7
Especificaciones	8

CONTENIDO DE LA CAJA



Interruptor y sensor de agua WiFi L2



Sensor de cable



Tuercas para cable (5)

Necesitará las siguientes herramientas



Contraseña de la red wifi del hogar

Es posible que necesite las siguientes herramientas



Destornillador Phillips n.º 2
Destornillador de cabeza plana de 1/8 in



Taladro



Pelacables

MS39147A



ANTES DE LA INSTALACIÓN

1. Lea con atención estas instrucciones. Si no las sigue, podría dañar el producto o provocar una situación peligrosa.
2. Verifique la información del producto para determinar si el producto es adecuado para su aplicación.
3. El instalador debe ser un profesional de servicio técnico calificado y con experiencia.
4. Después de completar la instalación, siga estas instrucciones para comprobar el funcionamiento del producto.

Descargue la aplicación

1. Descargue la aplicación Resideo o Resideo Pro en su dispositivo móvil.
2. Inicie la aplicación y regístrese para obtener una cuenta. Seleccione Interruptor y sensor de agua WiFi L2 de la lista de dispositivos.



Nota: Si ya tiene una cuenta, toque el botón Agregar y seleccione su dispositivo de la lista.

Conéctese a la aplicación

Siga las instrucciones en la aplicación para completar la configuración.

DIAGRAMA DEL INTERRUPTOR Y SENSOR DE AGUA

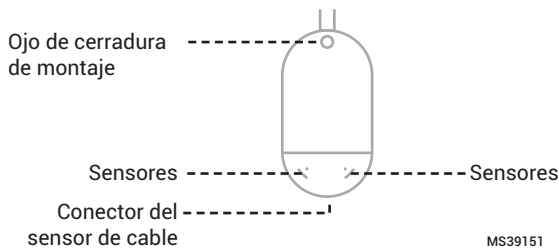


Fig. 1.

COLOCACIÓN Y DETECCIÓN



PRECAUCIÓN

No sumerja el sensor en agua.

Montaje en pared

El dispositivo se puede instalar en una pared mientras se usa el sensor de cable opcional.

NOTA: Para que funcione mediante wifi, el dispositivo no se debe instalar dentro de una caja de metal.

Colocación en el piso

El dispositivo se puede colocar en el piso mediante los contactos de detección de agua del dispositivo y el sensor de cable opcional.

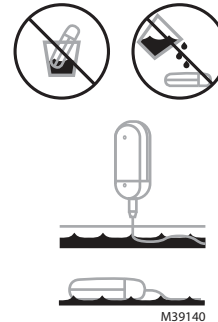


Fig. 2.

Sensor de cable opcional

Para instalar el sensor de cable, retire el enchufe de la parte inferior del dispositivo y conecte el sensor de cable.

Se pueden conectar más cables sensores accesorios (WLD3CABLE se vende por separado) para alargar el cable y aumentar el área de detección de agua. La longitud completa del cable funciona como sensor de agua.

NOTA: El conector del sensor de cable NO se debe enchufar en un adaptador. Si lo hace, podría dañar el sensor de agua.

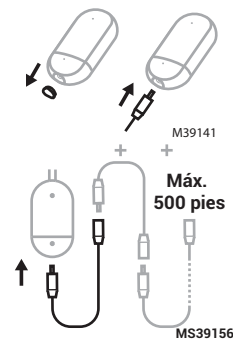


Fig. 3.


INSTALACIÓN

Dispositivo cableado

El interruptor y sensor de agua WiFi L2 se puede conectar a un equipo de 24 V, de modo que cuando se detecta agua, el sensor abre o cierra un circuito. Las aplicaciones típicas incluyen prevenir el desbordamiento de la bandeja de condensación del sistema HVAC, encender la bomba de agua cuando se detecta agua, etc.

Conecte el cableado como se muestra en los siguientes diagramas de cableado. En caso de ser necesario, los cables se pueden extender con las tuercas para cable provistas.

Tabla 1. Funciones del cableado

Cables	Color	Descripción	Función del cable
 M39149	Rojo (R)	Fuente de alimentación de 24 V	Suministro del dispositivo
	Negro (C)	Fuente de alimentación GND	Suministro del dispositivo
	Blanco (3)	Normalmente abierto	Contacto seco
	Anaranjado (2)	Normalmente cerrado	Contacto seco
	Verde (1)	Común	Contacto seco

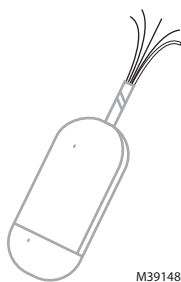


Fig. 4.

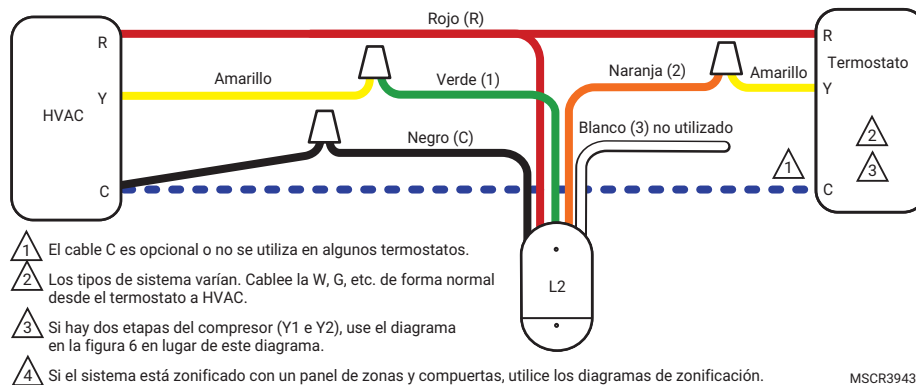


Fig. 5. L2 bloquea el compresor cuando se detecta agua en un compresor de una sola etapa (sistema de una sola zona).

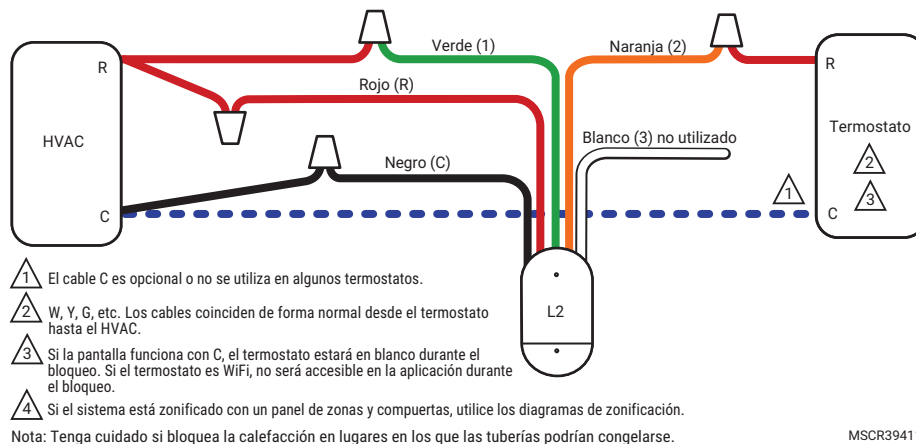


Fig. 6. L2 bloquea la calefacción/refrigeración cuando se detecta agua 2 etapas del compresor (sistema de zona única).

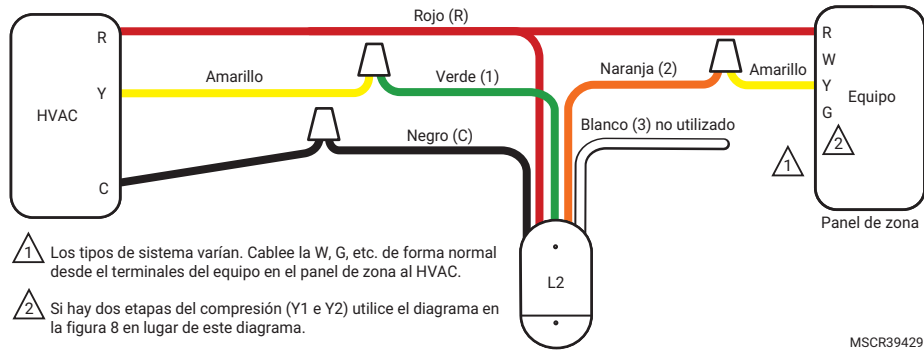


Fig. 7. L2 bloquea el compresor cuando se detecta agua en el compresor de una etapa (sistema multizona).

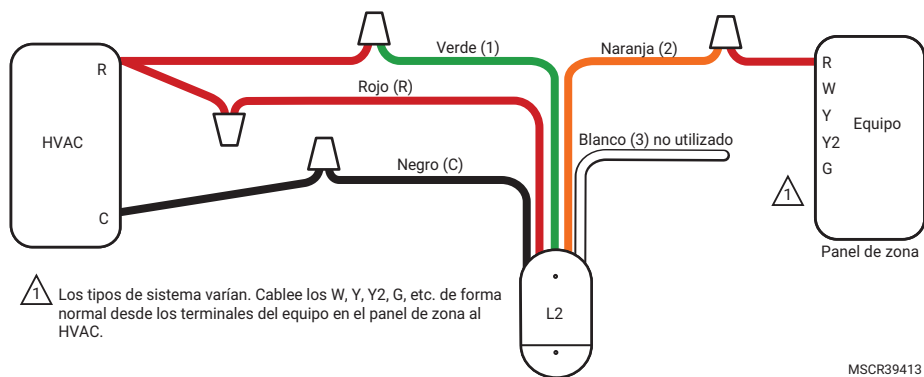


Fig. 8. L2 bloquea la calefacción/refrigeración cuando se detecta agua 2 etapas del compresor (sistema multizona).

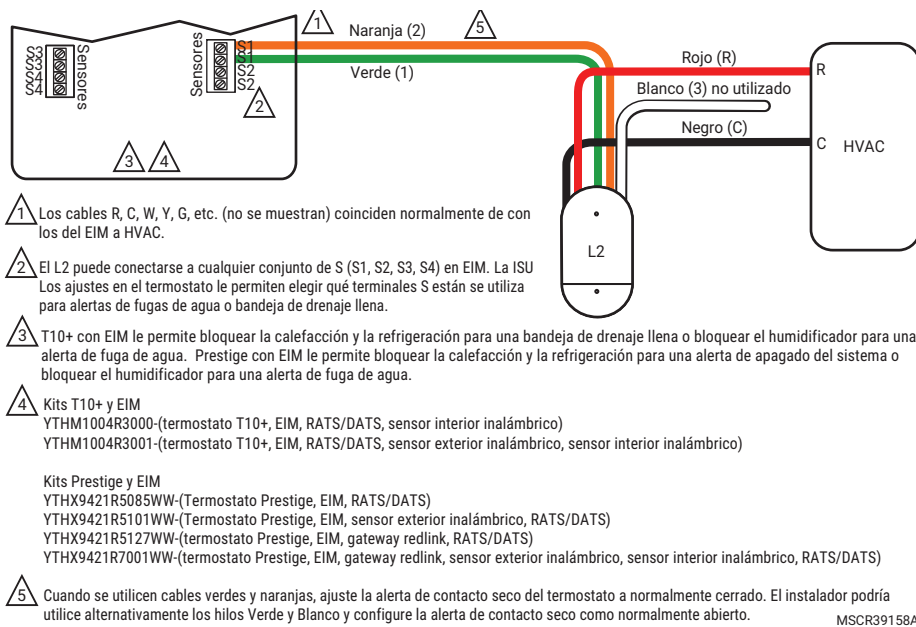


Fig. 9. L2 para alerta de fuga de agua o de bandeja de desagüe llena en T10+ con EIM o Prestige con EIM.

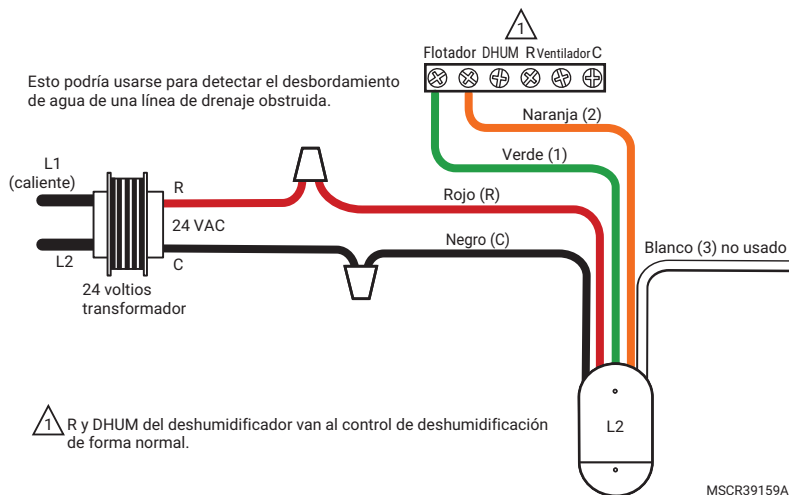


Fig. 10. L2 bloquea el deshumidificador DR65, DR90 o DR120 cuando se detecta agua.

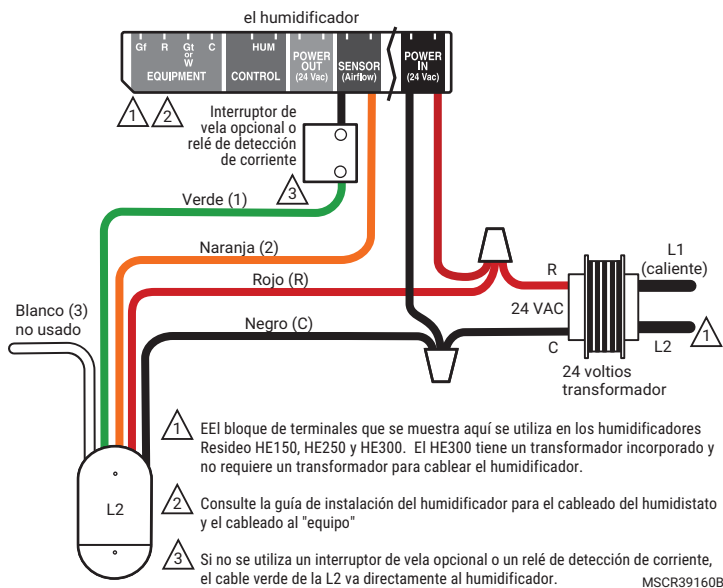


Fig. 11. L2 bloquea el deshumidificador DR65, DR90 o DR120 cuando se detecta agua.

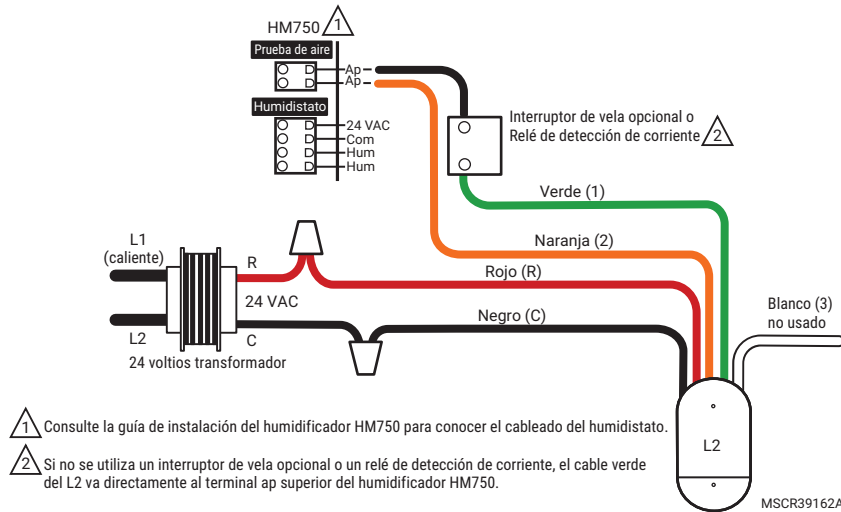


Fig. 12. L2 bloquea el humidificador de vapor HM750 cuando se detecta una fuga de agua.

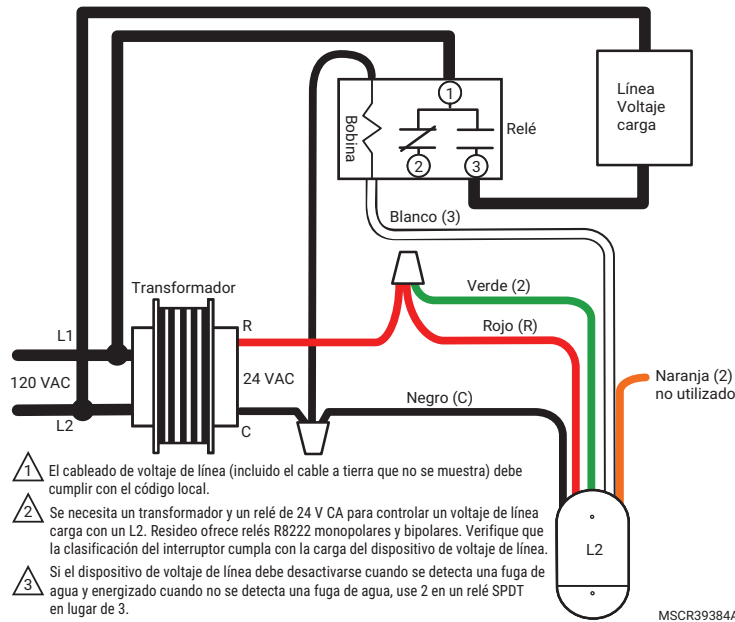


Fig. 13. L2 controlando una carga de voltaje de línea.

MODO DE PRUEBA

En el modo de prueba, sonará la alarma y los interruptores cambiarán de posición como se describe a continuación.

Acceder al modo de prueba

Presione el botón del sensor tres veces. El LED debería comenzar a parpadear en **rojo**.

Para salir del modo de prueba y volver a la función normal, presione el botón Sensor 3 veces más. El L2 también saldrá del modo de prueba por sí mismo después de 30 minutos.

Esta característica no funcionará durante

- Una alarma activa.
- Una actualización de Firmware (luz blanca parpadear).

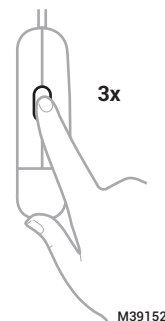


Fig. 14.

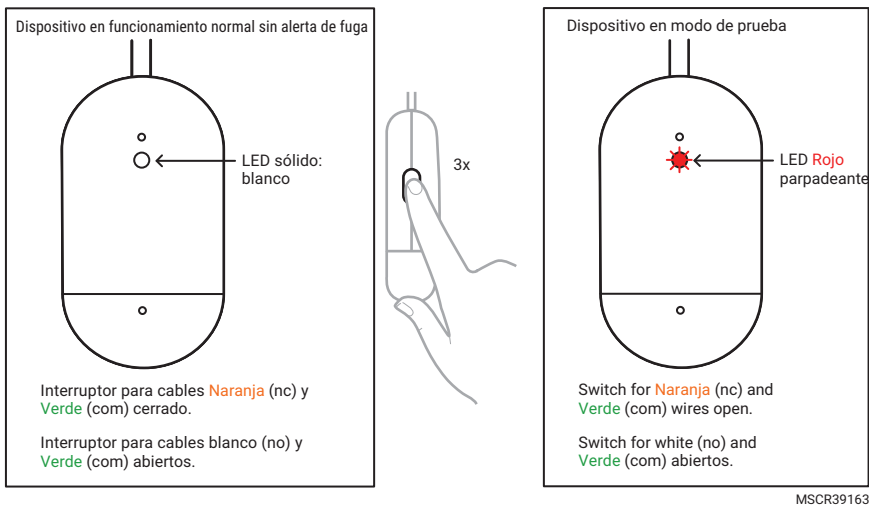


Fig. 15.

NOTA: Durante el modo de prueba no hay comunicación WiFi con el detector de fugas de agua y congelación L2.

CUANDO SE DETECTA UNA FUGA

Para silenciar alertas

Presione el botón del sensor o toque el botón de silencio en la aplicación para silenciar la sirena.

Después de que haya solucionado la causa de la alerta, retire el sensor y el sensor de cable del agua, y séquelos.

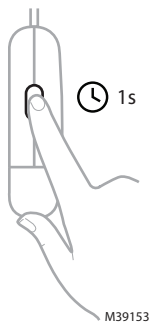


Fig. 16.

Conexión bluetooth fallida

Si la conexión bluetooth falla en cualquier etapa, realice un restablecimiento de los valores de fábrica.

Restablecimiento de los valores de fábrica

Presione el botón por 1 segundo para despertar el dispositivo (LED azul continuo). Luego presione el botón y manténgalo presionado por 10 segundos (LED naranja continuo). Dos pitidos y un LED rojo continuo indican que el restablecimiento está en curso. Una vez que el LED esté apagado, el restablecimiento habrá finalizado.

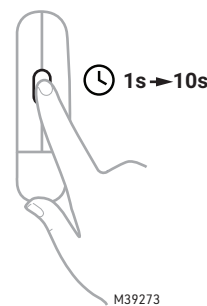


Fig. 17.

SOLUCIÓN DE PROBLEMAS

El dispositivo no se enciende

Verifique las conexiones del cableado y asegúrese de que los cables estén conectados a los terminales adecuados.

INDICACIÓN LED

Tabla 2. Función de cableado.

Luz LED	Color de la luz	Comportamiento de la luz	Estado del dispositivo
Instalación			
	Blanco	Sólido	Despierto y listo para el emparejamiento BLE. Siga las instrucciones de la aplicación para conectarse.
	Apagado	Apagado	Inactivo no conectado. Toque 1 segundo para despertar el dispositivo para entrar en "Despierto y listo para el emparejamiento BLE"
	Azul	Parpadeante	Modo de conexión Bluetooth
	Azul	Fijo	Conectado con Bluetooth
	Verde	2 parpadeos	Conexión exitosa
	Rojo	3 parpadeos	Error en la conexión
En uso			
	Rojo	Parpadeante	Fuga detectada
	Rojo	Fijo	Restablecimiento de los valores de fábrica
	Rojo	Parpadeante	Modo de prueba
	Azul	Fijo	Despierto y conectado
	Apagado	Apagado	Inactivo conectado. Pulse 1 segundo para despertar el dispositivo y permitir las funciones de pulsación de botones.

ESPECIFICACIONES

Número de pieza: TWLD3005-001

Temperatura de funcionamiento: 0 °C a 60 °C (32 °F a 140 °F)

Humedad de funcionamiento: 5 % a 95 % sin condensación

Temperatura de envío: -30 °C a 70 °C (-22 °F a 158 °F)

Humedad de envío: 10 % a 95 % sin condensación

Alarma de zumbador: 100 dBA

Dimensiones físicas: 99,4 x 52,4 x 28,6 mm (3,9 x 2 x 1,1 in)

Color: Gris/blanco

Normas y requisitos: UL/CSA 6073

Tensión de alimentación: 24VAC/VDC

Capacidad de los interruptores: 24VAC/VDC

*Voltaje máximo: 24VAC/VDC

*Corriente máxima: 5A

Corriente máxima para interruptores: 5A @ 24Vac / 5A @ 24Vdc (naranja a verde y blanco a verde)

Impermeabilización: IP44

Acción: Tipo 1

SELV clase 2

Grado de control de contaminación: 2

Voltaje de impulso nominal: 330V

Propósito del control: Control de funcionamiento de aparatos electrónicos

Construcción de control: Control montado de forma independiente

Normas de la FCC § 15.19 (a)(3)

Este dispositivo cumple con la sección 15 de las Normas de la FCC. El funcionamiento está sujeto a las siguientes dos condiciones:

1. Este dispositivo no debe causar ninguna interferencia dañina.
2. Este dispositivo debe aceptar cualquier interferencia recibida, incluida la interferencia que pueda causar un funcionamiento no deseado.

NORMAS DE IC DE RSS-GEN

Este dispositivo cumple con las normas RSS exentas de licencia de Industry Canada. El funcionamiento está sujeto a las siguientes dos condiciones:

1. Este dispositivo no debe causar ninguna interferencia.
2. Este dispositivo debe aceptar cualquier interferencia, incluida la interferencia que pueda causar un funcionamiento no deseado en este dispositivo.

Advertencia de la FCC (Parte 15.21) (solo para EE. UU.)

Los cambios o modificaciones no aprobadas expresamente por la parte responsable del cumplimiento podrían invalidar la autoridad del usuario para operar el equipo.

Responsabilidad extendida del productor de RESIDEO

El producto no debe desecharse junto con otros residuos domésticos. Busque el centro de recolección autorizado más cercano o empresas de reciclaje autorizadas. La eliminación adecuada de equipos al final de su vida útil ayudará a prevenir posibles daños para el medioambiente y la salud humana.



Resideo Technologies, Inc.
1985 Douglas Drive North, Golden Valley, MN 55422
1-800-468-1502
33-00631EFS-03 SA Rev. 01-24

www.resideo.com