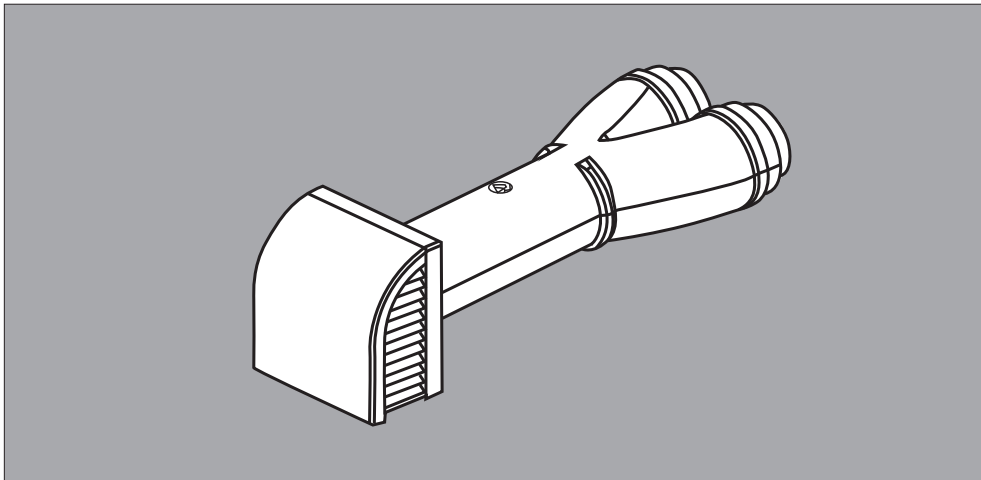


Panasonic®

Wall Cap/Capuchon mural/Tapa para Pared

INSTALLATION INSTRUCTIONS INSTRUCTIONS D'INSTALLATION INSTRUCCIONES DE INSTALACIÓN

Model No. /N° de modèle/Modelo No. FV-WC04VE1



READ AND SAVE THESE INSTRUCTIONS.

Please read these instructions carefully before attempting to install or service the Panasonic Wall Cap. Failure to comply with Instructions could result in personal injury and/or property damage. Please retain this booklet for future reference.

LIRE ET CONSERVER CE MANUEL

Veuillez lire soigneusement ces instructions avant de tenter d'installer ou de réparer le Capuchon mural Panasonic. La non observation des instructions et recommandations peut entraîner un risque de blessure corporelle et (ou) de dommages matériels. Conserver ce manuel pour référence ultérieure.

LEA Y GUARDE ESTAS INSTRUCCIONES

Por favor, lea estas instrucciones cuidadosamente antes de intentar instalar o reparar la Tapa para Pared Panasonic. El no cumplir con las instrucciones podría tener como resultado daños a personas y/o a la propiedad. Por favor conserve este folleto para futuras consultas

Table of Contents/Table des matières/Tabla de Contenido

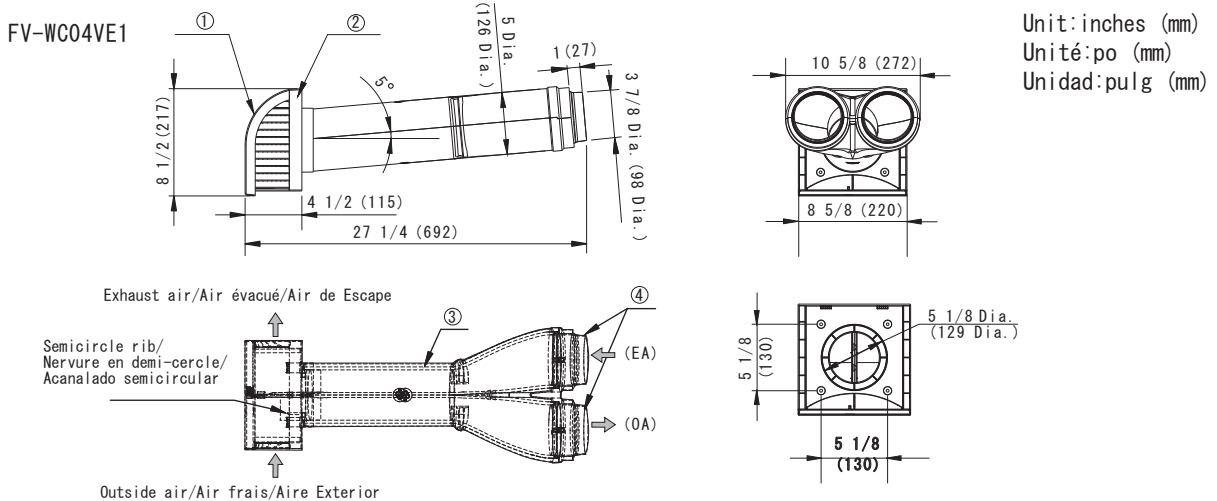
Supplied Accessories/Accessoires Fournis/Accesorios Provistos.....	2
Dimensions/Dimensions/Dimensiones.....	2
Unpacking/Déballage/Desembalado.....	2
Installation/Installation/Instalación.....	3-5
Maintenance (Cleaning) /Maintenance (Nettoyage) /Mantenimiento (Limpieza)	4

SUPPLIED ACCESSORIES/ACCESSOIRES FOURNIS/ACCESORIOS PROVISTOS

FV-WC04VE1

Part name/Pièce/Nombre de la parte	Appearance/Illustration/Aspecto	Quantity/Quantité/Cantidad
Long screw/ Vis longue/ Tornillo largo (ST4. 2X30)		4
Short screw/Vis courte/ Tornillo corto (ST4. 2X12)		1

DIMENSIONS/DIMENSIONS/DIMENSIONES



No. /N°/No.	Part name/Pièce/Nombre de la parte	No. /N°/No.	Part name/Pièce/Nombre de la parte
①	Hood/Hotte/Capota	③	Pipe/Buse/Tubería
②	Vent cap/Capuchon de l'évent/Tapa de ventilación	④	Adaptor/Adaptateur/Adaptador

UNPACKING/DÉBALLAGE/DESEMBALADO

1. Unpack and remove unit carefully from carton.

- ▲ Défaites l'emballage et sortez l'appareil du carton en procédant avec précaution.
- Desembale y saque cuidadosamente de la caja.

2. Refer to the supplied Accessories list to verify that all parts are presented.

- ▲ Reportez-vous à la liste des accessoires fournis pour vérifier qu'aucune pièce ne manque.
- Consulte la lista de Accesorios provistos para verificar que estén todas las partes.

INSTALLATION/INSTALLATION/INSTALACIÓN

WARNING:/MISES EN GARDE:/ADVERTENCIAS:

1. Please install securely on a solid section of siding/sheathing.
 - ▲ Veuillez installer fermement sur un endroit solide.
 - Por favor, instale de manera segura en un lugar firme.
2. Please wear gloves during installation to avoid injury.
 - ▲ Veuillez porter des gants durant l'installation pour éviter les blessures.
 - Por favor, use guantes durante la instalación para evitar daños.
3. Please do not install in areas with high temperature or near a combustion source, as this may cause the cap to deform or fall.
 - ▲ Veuillez ne pas installer dans des zones à température élevées ou à source de combustion, sinon l'unité peut causer une déformation ou tomber.
 - Por favor no instale en áreas en las que haya altas temperaturas o fuentes de combustión, o la unidad podría provocar deformación o caerse.
4. Please do not install above any source of contamination, or that may pollute the product or the indoor air.
 - ▲ Veuillez ne pas installer à une source de contamination, sinon ceci peut polluer le produit ou l'air intérieur.
 - Por favor, no instale donde existan alguna fuente de contaminación, o ello podría contaminar el producto o el aire interior.
5. The Vent cap and Hood must be installed to the outdoors.
 - ▲ Le Capuchon de l'évent et la Hotte doivent être installés en extérieur.
 - La Tapa de Ventilación y la Capota deben instalarse en el exterior.
6. When cutting or drilling into wall or ceiling, do not damage electrical wiring and other hidden utilities.
 - ▲ Lors d'une découpe dans un mur ou un plafond ou lors de leur perçage, prendre garde à ne pas endommager le câblage électrique et toute autre installation cachée.
 - Cuando corte o perfore una pared o cielo raso, no dañe el cableado eléctrico y otros servicios ocultos.
7. Never install in the area where the temperature falls below -13°F (-25°C).
 - ▲ Ne jamais installer dans un endroit où la température baisse en dessous de -13°F (-25°C).
 - Nunca instale en un área en la que la temperatura baje de -13°F (-25°C).

INSTALLATION/INSTALLATION/INSTALACIÓN

(1) Take off the Hood as Fig. 1.

▲ Retirez la Hotte comme dans la Fig. 1.

■ Saque la Capota como se muestra en la Fig. 1.

CAUTION:/ATTENTION:/PRECAUCIÓN:

Make sure the Vent cap OA side is connected to the spot Energy Recovery Ventilator (ERV) OA side. (Fig. 1-1)

Assurez-vous que le côté OA du Capuchon de l'évent est connecté au côté OA du ventilateur de récupération d'énergie (VRE). (Fig. 1-1)

Asegúrese de que el lado OA de la Tapa de Ventilación esté conectado lado OA del Ventilador de la Recuperación de la Energía de Punto (ERV). (Fig. 1-1)

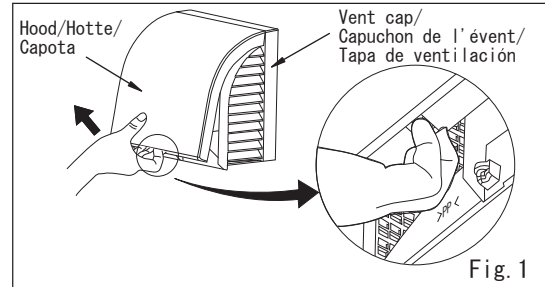


Fig. 1

(2) Cut or drill a hole (5 1/2 ~ 5 3/4 inches Dia.) through the wall. The hole must be at a minimum distance of 90 1/2 inches from the floor. (Fig. 2)

▲ Coupez ou percez un trou (5 1/2 ~ 5 3/4 pouces de Dia.) dans le mur. Le trou doit être à une distance minimale de 90 1/2 pouces du sol intérieur.

■ Corte o taladre un hueco (de 5 1/2 ~ 5 3/4 pulgadas de diámetro) a través de la pared. El hueco debe estar una distancia mínima de 90 1/2 pulgadas desde del suelo interior.

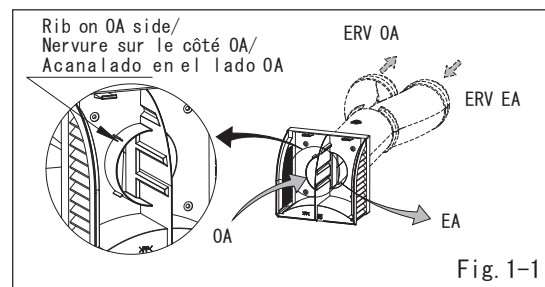


Fig. 1-1

(3) Use insulated duct (4 inches Dia.) to connect the Adaptor of the Pipe and the ERV. Then secure with UL181A certified pressure sensitive tape or mastics. (Fig. 2)

▲ Utiliser un conduit isolé (4 pouces de Dia.) pour connecter l'Adaptateur de la Buse et le VRE. Puis sécurisez avec un ruban adhésif ou mastic sensible à la pression certifié UL181A.

■ Use un conducto aislado (4 pulgadas de diámetro) para conectar el Adaptador de la Tubería al Ventilador para Recuperación de Energía. Después asegure usando una cinta adhesiva certificada sensible a la presión UL181A o masilla.

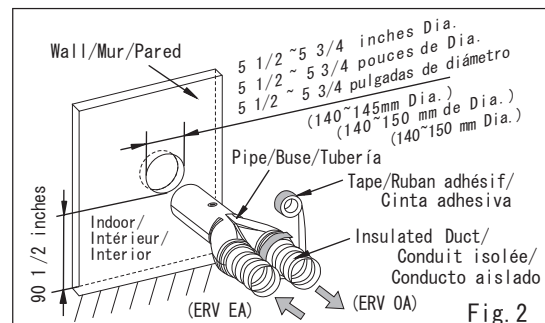


Fig. 2

(4) Insert the Pipe through the hole from indoor to outdoor. (Fig. 3)

▲ Insérez la Buse dans le trou de l'intérieur vers l'extérieur.

■ Introduzca la Tubería a través del hueco desde el interior hasta el exterior.

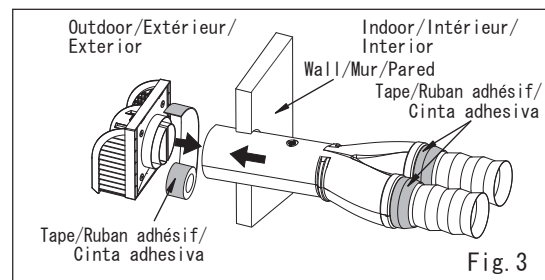


Fig. 3

(5) Join the end of the Pipe to the Vent cap. (Fig. 3)

▲ Joignez l'extrémité de la Buse au Capuchon d'évent.

■ Una el extremo de la Tubería con la Tapa del Ventilador.

INSTALLATION/INSTALLATION/INSTALACIÓN

CAUTION:/ATTENTION:/PRECAUCIÓN:

1. The straight rib inside the Pipe must align to the middle groove on the rear of the Vent cap. (Fig. 3-1)

1. La nervure droite à l'intérieur de la Buse doit s'aligner à la rainure centrale à l'arrière du Capuchon d'évent.

1. El acanalado dentro de la Tubería debe estar alineado con la ranura del medio de la parte posterior de la Tapa de Ventilación.

2. Pipe will rise at about 5° when it has been inserted into Vent cap properly. (Fig. 3-2)

2. La Buse et Capuchon d'évent doivent être inclinés d'environ 5° lorsque la Buse a déjà été insérée correctement.

2. La Tubería y la Tapa de Ventilación se inclina en unos 5° cuando la Tubería se ha introducido correctamente.

(6) Please secure the Pipe and the Vent cap together with UL181A certified pressure sensitive tape or mastics. (Fig. 3)

(6) Veuillez sécuriser la Buse et le Capuchon d'évent avec un ruban adhésif ou mastic sensible à la pression certifié UL181A.

(6) Por favor asegure la Tubería y la Tapa del Ventilador juntos usando cinta adhesiva certificada sensible a la presión UL181A o masilla.

(7) Use 4 long screws (ST4.2X30) to fix the Vent cap on a solid wall. (Fig. 4)

(7) Utilisez 4 vis longues (ST4.2X30) pour fixer le Capuchon d'évent sur un mur solide.

(7) Use 4 tornillos largos (ST4.2X30) para fijar la Tapa del Ventilador en una pared firme.

(8) Seal Vent cap outline to the wall with caulking. (Fig. 4)

(8) Bouchez l'espace entre le Capuchon d'évent et le mur avec du calfeutre.

(8) Selle el espacio entre la Tapa de Ventilación y la pared con el enmasillado.

(9) Push the Hood onto the Vent cap and secure with 1 short screw (ST4.2X12) at the bottom of the Hood. (Fig. 5)

(9) Poussez la Hotte dans le Capuchon d'évent et sécurisez avec 1 vis courte (ST4.2X12) en bas de la Hotte.

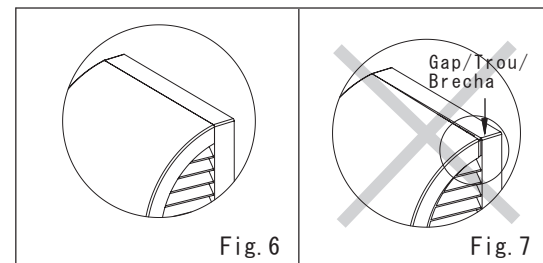
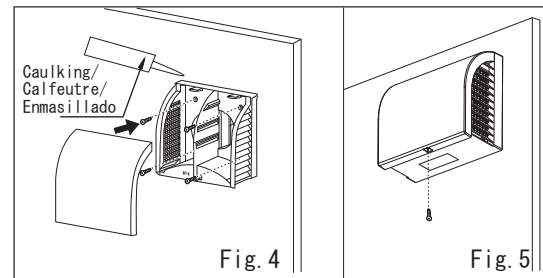
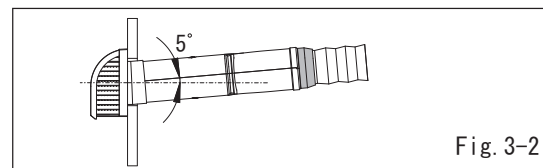
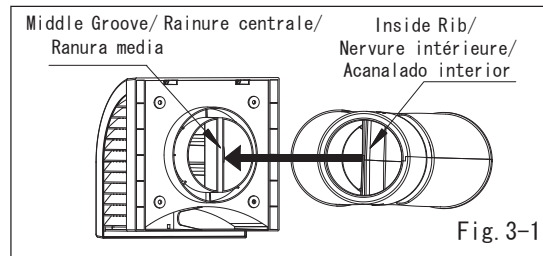
(9) Empuje la Capota de la Tapa de Ventilación y asegure usando 1 tornillo corto (ST4.2X12) en la parte inferior de la Capota.

CAUTION:/ATTENTION:/PRECAUCIÓN:

Make sure that there is no gap or step between the Hood and the Vent cap. (Fig. 6 & Fig. 7)

Assurez-vous qu'il n'y a pas de trou ou de espace entre la Hotte et le Capuchon d'évent.

Asegure de que no haya una brecha o espacio entre la Capota y la Tapa de Ventilación.



MAINTENANCE (CLEANING) / MAINTENANCE (NETTOYAGE) / MANTENIMIENTO (LIMPIEZA)

CAUTION: / ATTENTION: / PRECAUCIÓN:

Indoor ERV unit must be disconnected from the power source before cleaning.

Le VRE intérieur doit être débranché de la source d'alimentation.

El Ventilador para Recuperación de Energía interior debe desconectarse de la fuente de alimentación.

1. Loosen the screw at the bottom of the Wall Cap.
(Fig. 5)

▲ Desserrez la vis en bas du Capuchon mural.

■ Afloje el tornillo de parte inferior de la Tapa para Pared.

2. Take off the Hood as Fig. 1.

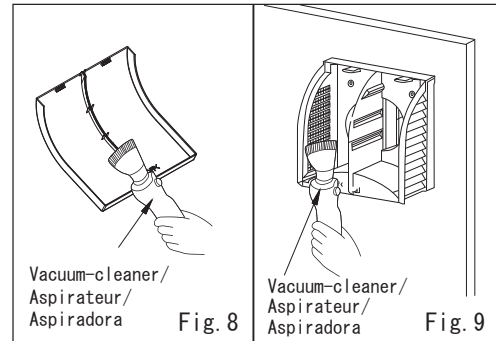
▲ Retirez la Hotte comme dans la Fig. 1.

■ Saque la Capota como se muestra en la Fig. 1.

3. Clean the Hood and the Vent cap with Vacuum-cleaner or brush. (Fig. 8 & Fig. 9)

▲ Nettoyez la Hotte et le Capuchon d'évent avec un aspirateur ou une brosse.

■ Limpie la Capota y la Tapa de Ventilación usando una aspiradora o un cepillo.



Panasonic Consumer Electronics Company
Division of Panasonic Corporation of North America,
One Panasonic Way, Secaucus, NJ 07094
Panasonic Canada Inc.
5770 Ambler Drive, Mississauga, ON L4W 2T3 CANADA
www.panasonic.com

X0708-0 WC04V4200