

For fan model:

WhisperGreen DC: FV-1115VK2, FV-1115VKL2, FV-0511VK2, FV-0511VKSL2, FV-0511VKL2, FV-0511VKS2.

WhisperCeiling DC: FV-0511VQ1, FV-1115VQ1, FV-0511VQL1, FV-1115VQL1.

WhisperSense DC: FV-0511VQC1, FV-0511VQCL1.

WhisperFit DC: FV-0511VF1, FV-0511VFC1, FV-0511VFL1, FV-0511VFL1K.

WhisperValue DC: FV-0510VS1, FV-0810VSS1, FV-0510VSC1, FV-0510VSL1, FV-0810VSSL1, FV-0510VSCL1.

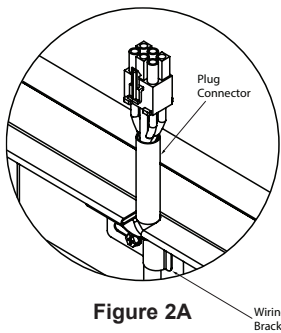


Figure 2A

1. Position the ceiling radiation damper on the inlet side of the fan such that the holes in the damper mounting flanges line up with the holes in the flange of the fan housing. Secure the damper to the fan housing using the four #10-32 machine screws/nuts supplied.

2A. For a damper used with a fan requiring a plug connector to pass through the damper, secure the plug connector using the wiring bracket and #8 coarse threaded screw supplied. (See Figure 2A) If the plug connector cannot reach through the damper to the grill plug attachments, release the clips holding the wiring inside the fan with a Phillips-Head screwdriver. Make sure the wire lead or plug connector does not interfere with the closing of the damper.

2B. For a damper used with a fan that does not require a plug connector, secure the wiring bracket supplied to the damper frame using the supplied #8 coarse threaded screw supplied. Make sure the wiring bracket covers the notch in the frame. (See Figure 2B).

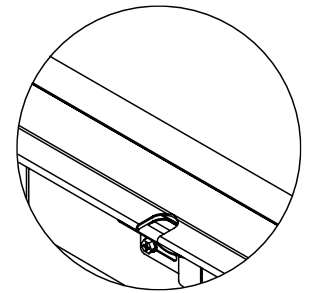


Figure 2B

3. With the damper secured to the fan housing, the assembly can be attached to the structure above using the holes in the fan housing flange or the supplied mounting brackets. If the mounting brackets are used, position the mounting brackets under the damper mounting flanges or under the fan housing flange as required. Position the slot so it aligns with the holes in the fan housing and/or the holes in the damper mounting flanges (See Figure 3). If the damper/fan is being attached to the adjacent structure, the brackets must be used and adjusted to fit accordingly. If the damper/fan is supported from structure above, the brackets should be adjusted so the ends of the brackets align accordingly. Once the brackets are adjusted, attach them to the flange of the fan housing using four #10-32 screws and nuts supplied. A minimum of two fasteners per side is required.

4. The ceiling penetration should be located within ceiling tiles or panels without necessitating cuts in the ceiling suspension main runners or cross tees. If required, a maximum of one runner or cross tee may be cut to enable proper damper location and installation. Each cut end shall be supported by a min. 12 swg (2.7) vertical hanger wire. The opening in the ceiling should be the same size as the outside of the damper frame.

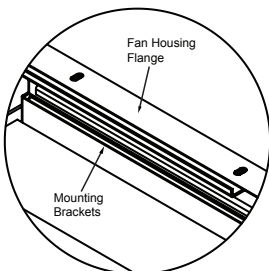


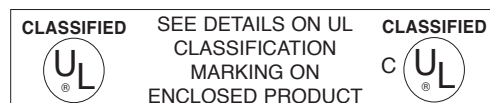
Figure 3

5. Position the damper/fan assembly such that the bottom edge of the damper is flush with the finished surface of the ceiling. Attach the damper/fan assembly to the structure above or adjacent to it. If the damper/fan is being attached to the assembly above, a minimum of 12 swg (2.7) hanger wire must be used. A minimum of two hanger wires on two opposite sides are required. The hanger wires can be attached directly to the fan housing flange or to the ends of the mounting brackets. If the damper/fan assembly is being directly mounted to the adjacent structure, a minimum #8 (M4) sheet metal screws or 1/2" dia. bolts/nuts must be used. If necessary, a min. 1/2" wide flange is to be attached to the damper using a minimum #8 (M4) sheet metal screw, 3/16" pop rivets, welds or bolts at 6" (152) o.c. maximum. A minimum of 2 connections per side is required.

6. For other installation details see Panasonic Installation Instructions.

For horizontal mount only.

Certified to UL555C.



Non-Combustible Ceiling Radiation Dampers PC-RD05C5 (1/19) July 2021 M-54447-H

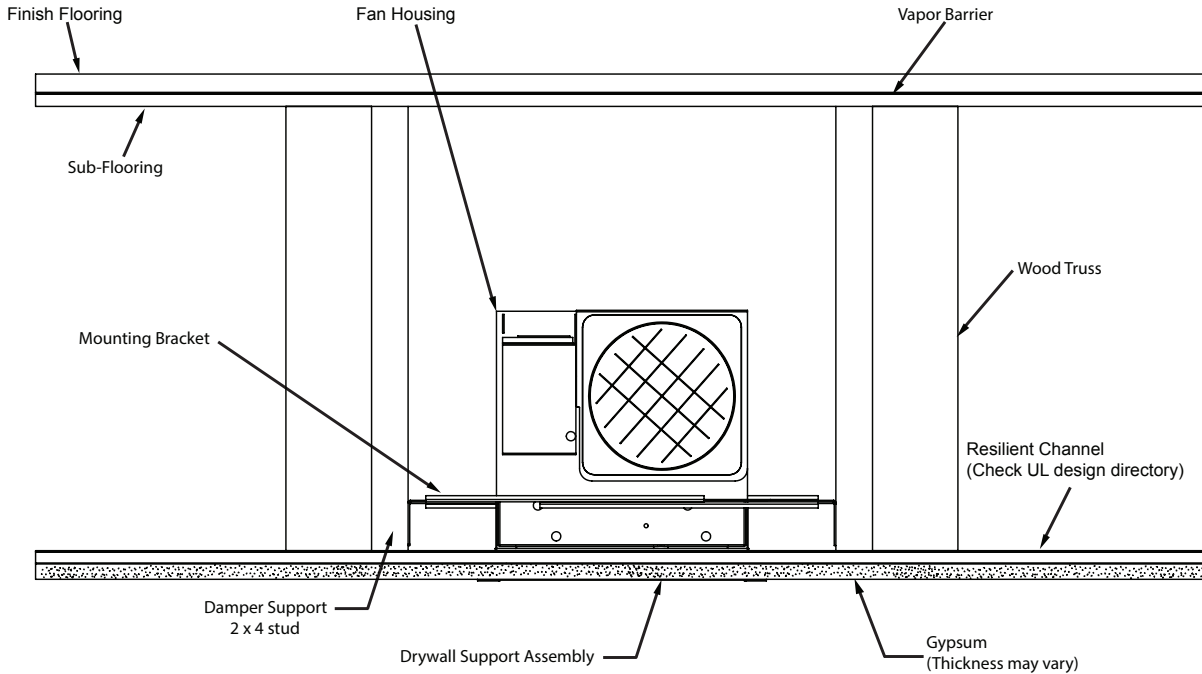


Figure 1

For fan model:

WhisperGreen DC: FV-1115VK2, FV-1115VKL2, FV-0511VK2, FV-0511VKSL2, FV-0511VKL2, FV-0511VKS2.

WhisperCeiling DC: FV-0511VQ1, FV-1115VQ1, FV-0511VQL1, FV-1115VQL1.

WhisperSense DC: FV-0511VQC1, FV-0511VQCL1.

WhisperFit DC: FV-0511VF1, FV-0511VFC1, FV-0511VFL1, FV-0511VFL1K.

WhisperValue DC: FV-0510VS1, FV-0810VSS1, FV-0510VSC1, FV-0510VSL1, FV-0810VSSL1, FV-0510VSCL1.

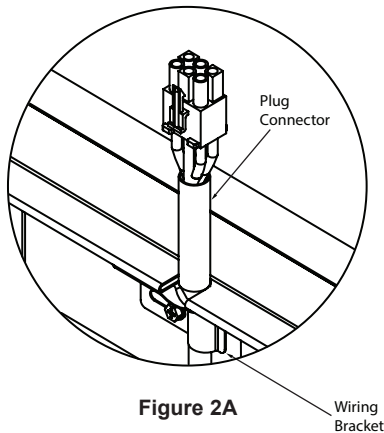


Figure 2A

1. Position the ceiling radiation damper on the inlet side of the fan such that the holes in the damper mounting flanges line up with the holes in the flange of the fan housing. Secure the damper to the fan housing using four #10-32 screws and nuts supplied.

2A. For a damper used with a fan requiring a plug connector to pass through the damper, secure the plug connector using the wiring bracket and #8 course threaded screw supplied. (See Figure 2A) If the plug connector cannot reach through the damper to the grill plug attachments, release the clips holding the wiring inside the fan with a Phillips-Head screwdriver. Make sure the wire lead or plug connector does not interfere with the closing of the damper.

2B. For a damper used with a fan that does not require a plug connector, secure the wiring bracket to the damper frame using the #8 course threaded screw supplied. Make sure the wiring bracket covers the notch in the frame and does not interfere with the closing of the damper. (See Figure 2B)

3. Prior to installing the damper/fan, damper supports need to be installed in the ceiling assembly (See Figure 1 and Figure 5). Four damper supports made from 2x4's cut to the truss height need to be installed, centered around the damper/fan location. The damper supports need to be spaced 11-9/16" (294) on center. The bottom of the damper supports must be flush with the bottom of

the trusses. Each damper support must be fastened to the truss members with a minimum 2" (51) long #8 wood screws at a minimum of two places.

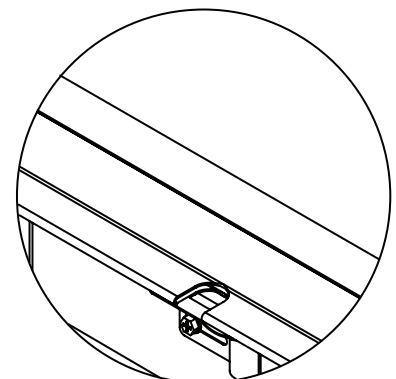


Figure 2B

4. With the damper secured to the fan housing, attach the supplied mounting brackets. Position the mounting brackets under the damper mounting flanges or under the fan housing flange as required. Position the slot so it aligns with the holes in the fan housing and/or the holes in the damper mounting flanges (See Figure 3). The brackets can be adjusted to fit between the damper supports. Once the brackets are adjusted, attach them to the flange of the fan housing using four #10-32 screws and nuts supplied. A minimum of two fasteners per side is required.
5. Fasten the support brackets to the damper supports with a minimum 2" (51) long #8 wood screws at a minimum of 1 place per bracket. Be sure the bottom of the damper/fan will be flush with the bottom of the gypsum once it is installed. Locate the damper/fan based on the presence of a resilient channel and gypsum thickness. Please refer to the appropriate UL floor/ceiling or roof/ceiling design for reference.
6. Once the gypsum is in place install the drywall support assembly (See Figure 4) to the damper using the #8 course threaded screws supplied at four places minimum. The drywall support assembly must be installed snug to the bottom of the gypsum so the gypsum is resting on the drywall support assembly.
7. Install the fan grill per the Panasonic Installation Instructions.
8. For other installation details see the Panasonic Installation Instructions.

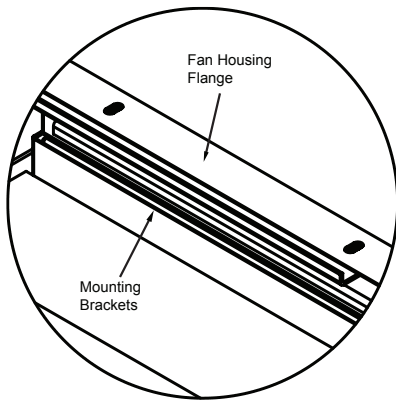


Figure 3

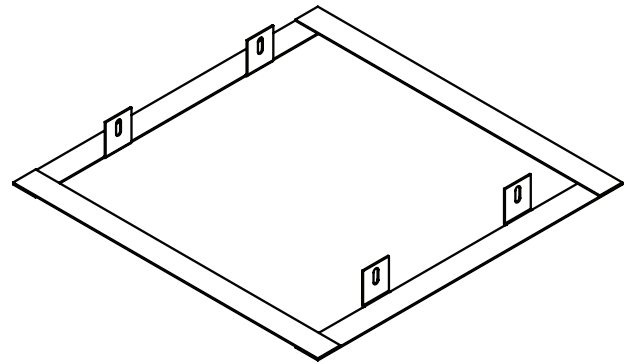


Figure 4

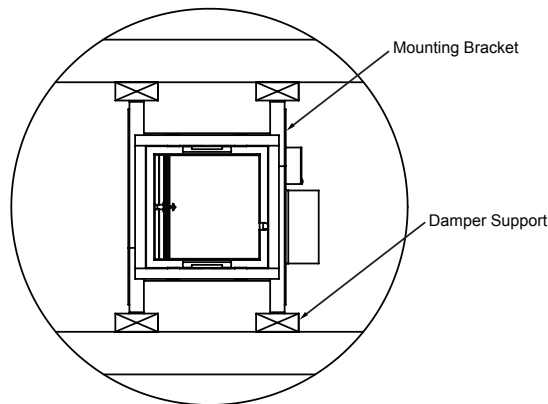
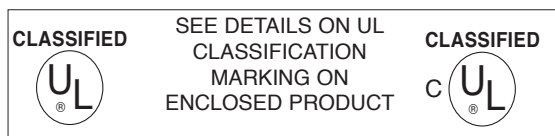


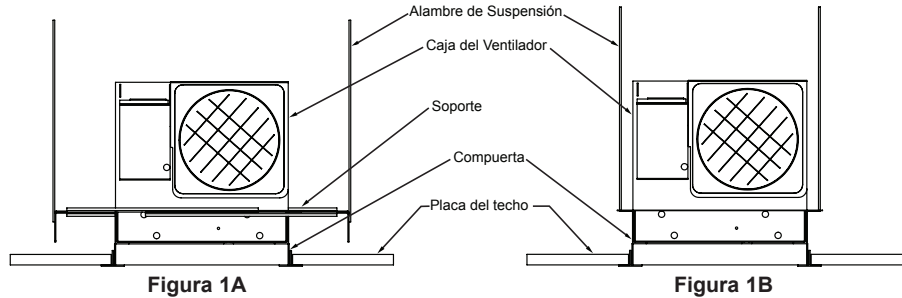
Figure 5

For installation in the following UL rated wood truss floor-ceiling designs:
L521, L528, L546, L558, L562, L574, L576, L581, L583, L585, and M509.

For installation in the following UL rated wood truss roof-ceiling designs:
P522, P533, P538, P545, and P547.

For horizontal mount only.
Certified to UL555C.





Para modelos de aspa:

WhisperGreen DC: FV-1115VK2, FV-1115VKL2, FV-0511VK2, FV-0511VKSL2, FV-0511VKL2, FV-0511VKS2.

WhisperCeiling DC: FV-0511VQ1, FV-1115VQ1, FV-0511VQL1, FV-1115VQL1.

WhisperSense DC: FV-0511VQC1, FV-0511VQCL1.

WhisperFit DC: FV-0511VF1, FV-0511VFC1, FV-0511VFL1, FV-0511VFL1K.

WhisperValue DC: FV-0510VS1, FV-0810VSS1, FV-0510VSC1, FV-0510VSL1, FV-0810VSSL1, FV-0510VSC1L1.

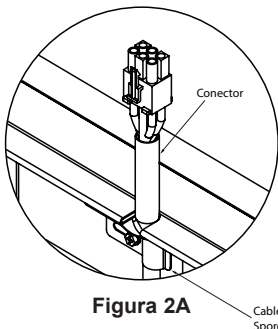


Figura 2A

1. Coloca la compuerta de radiación en la parte interior del aspa de manera que los huecos del borde de montaje de la compuerta encajen con los huecos en el borde de la caja del aspa. Asegura la compuerta a la caja del aspa utilizando 4 tornillos/tuercas #10-32 suministrados.

2A. Para una compuerta utilizada con un aspa que requiera que un conector pase a través de la compuerta, asegure el conector utilizando el cable de soporte y un tornillo de rosca #8 suministrado. (Ver Figura 2A) Si el conector no puede ser alcanzado a través del conector de la rejilla de montaje, suelte los ganchos que sostienen el cable dentro del aspa con un destornillador de estrías. Asegúrate que la guía del cable o el conector no interfieran con el cierre de la compuerta.

2B. Para una compuerta utilizada con un aspa que no requiere un conector, asegure el cable de soporte suministrado al marco de la compuerta utilizando el tornillo de rosca #8 suministrado. Asegúrate de que el cable de soporte cubra la hendidura en la montura. (Ver figura 2B).

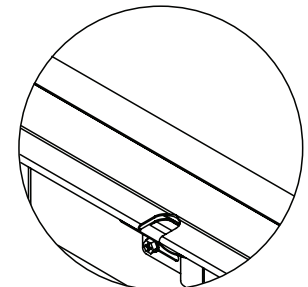


Figura 2B

3. Una vez que la compuerta se encuentra asegurada a la caja del aspa, el ensamblaje puede ser colocado en la estructura utilizando los huecos en el borde de la caja del aspa o los soportes

suministrados. Si los soportes son utilizados, coloque los soportes debajo del borde de montaje de la compuerta o debajo del borde de la caja del aspa según sea requerido. Ubique la ranura para que sea alineada a los huecos en la caja del aspa y/o los huecos en los bordes de montaje de la compuerta (Ver Figura 3). Si la compuerta/aspa se encuentra sujeta a la estructura adyacente, los soportes deberán ser utilizados y ajustados correctamente. Si la compuerta/aspa apoyados de la estructura arriba de estos, los soportes deberán ser ajustados para que el extremo de los soportes se alinee respectivamente. Una vez que los soportes se encuentren ajustados, sujételos del borde de la caja del aspa utilizando cuatro tornillos y tuercas #10-32 suministrado. Se requiere un mínimo de dos sujetadores por lado.

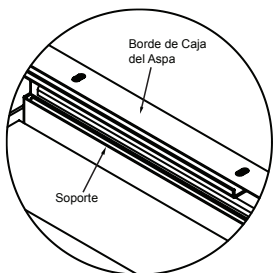


Figura 3

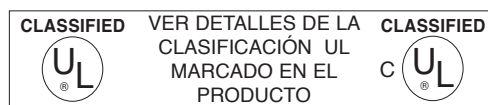
4. La penetración al techo deberá estar ubicada dentro de las placas o paneles de techo sin implicar cortes en las T cruzadas de suspensión del techo. De ser requerido, un soporte o T cruzada en la suspensión del techo podrá ser cortada para permitir la instalación y ubicación apropiada de la compuerta. Cada extremo del corte deberá ser sostenido por un cable de soporte vertical de mínimo 12 swg (2.7). La apertura en el techo deberá ser del mismo tamaño que la parte externa del marco de la compuerta.

5. Coloque la compuerta/aspa ensamblada de tal manera que el extremo inferior de la compuerta se encuentre junto a la superficie acabada del techo. Sujete la compuerta/ventilador ensamblado a la estructura que se encuentra encima o adyacente a esta. Si la compuerta/aspa se encuentra sujeta al ensamblaje arriba, un cable de soporte de mínimo 12 swg (2.7) deberá ser utilizado. Un mínimo de dos cables de soporte en dos extremos opuestos son requeridos. Si la compuerta/aspa ensamblada se montarán directamente a la estructura adyacente, un tornillo de chapa metálica #8 (M4) o tuerca de 1/2" de diámetro deberá ser utilizado. En caso de ser necesario, un borde de mínimo 1/2" de ancho será sujeta a la compuerta utilizando mínimo un tornillo #8 (M4) de chapa metálica, un remache o tornillo de 3/16" a máximo 6" (152). Se requiere un mínimo de 2 conexiones por lado.

6. Para otros detalles de instalación, refiérase a las instrucciones de Instalación de Panasonic.

Únicamente para montaje horizontal.

Certificación UL555C.



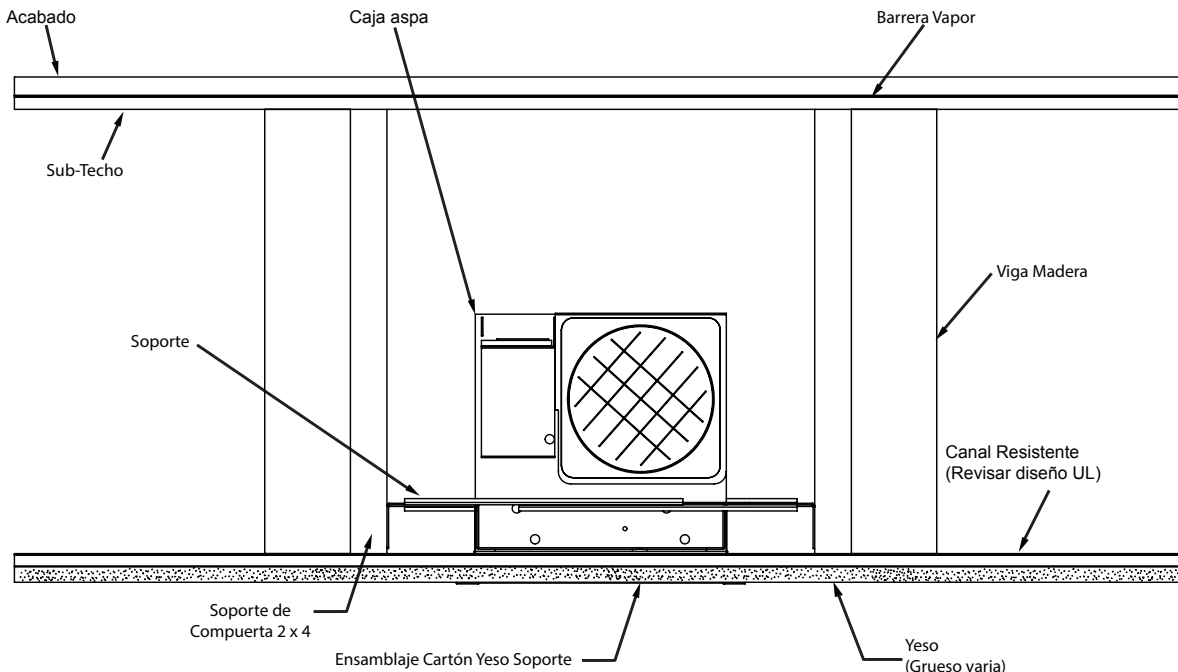


Figura 1

Para modelos de aspa:

WhisperGreen DC: FV-1115VK2, FV-1115VKL2, FV-0511VK2, FV-0511VKSL2, FV-0511VKL2, FV-0511VKS2.

WhisperCeiling DC: FV-0511VQ1, FV-1115VQ1, FV-0511VQL1, FV-1115VQL1.

WhisperSense DC: FV-0511VQC1, FV-0511VQCL1.

WhisperFit DC: FV-0511VF1, FV-0511VFC1, FV-0511VFL1, FV-0511VFL1K.

WhisperValue DC: FV-0510VS1, FV-0810VSS1, FV-0510VSC1, FV-0510VSL1, FV-0810VSSL1, FV-0510VSCL1.

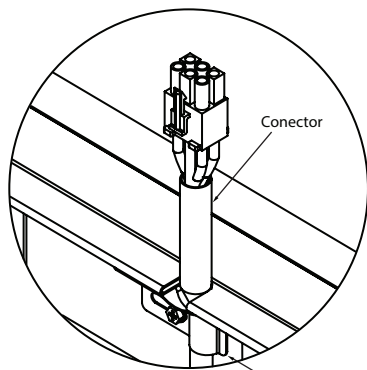


Figura 2A

Cable de Soporte

(294) desde el centro. La parte inferior de los soportes de la compuerta deberán estar junto a la parte inferior de las vigas. Cada soporte de compuerta deberá estar sujeto a las vigas con tornillos de madera #8 de mínimo 2" (51) de largo en mínimo 2 lugares.

1. Coloca la compuerta de radiación en la parte interior del aspa de manera que los huecos del borde de montaje de la compuerta encajen con los huecos en el borde de la caja del aspa. Asegura la compuerta a la caja del aspa utilizando 4 tornillos/tuercas #10-32 suministrados.

2A. Para una compuerta utilizada con un aspa que requiera que un conector pase a través de la compuerta, asegure el conector utilizando el cable de soporte y un tornillo de rosca #8 suministrado. (Ver Figura 2A) Si el conector no puede ser alcanzado a través del conector de la rejilla de montaje, suelte los ganchos que sostienen el cable dentro del aspa con un destornillador de estrías. Asegúrate que la guía del cable o el conector no interfieran con el cierre de la compuerta.

2B. Para una compuerta utilizada con un aspa que no requiere un conector, asegure el cable de soporte suministrado al marco de la compuerta utilizando el tornillo de rosca #8 suministrado. Asegúrate de que el cable de soporte cubra la hendidura en la montura. (Ver figura 2B).

3. Antes de instalar la compuerta/aspa, deben ser instalados los soportes de las compuertas en el ensamblaje del techo (Ver figura 1 y figura 5). Deberán ser instalados 4 soportes de compuerta a partir de cortes a la altura de la viga de 2x4, ubicados alrededor de la ubicación de la compuerta/aspa. Los soportes de la compuerta deberán tener un espaciamiento de 11-9/16"

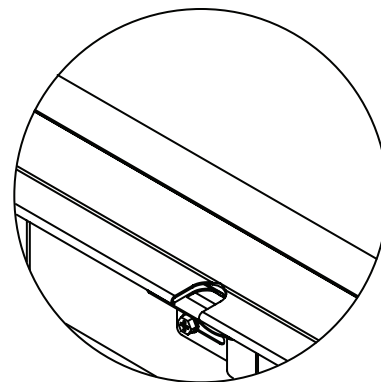


Figura 2B

4. Una vez que la compuerta se encuentra asegurada a la caja del aspa, sujete los soportes de montura suministrados. Ubica los soportes debajo de las ranuras de montura de la compuerta o debajo de la ranura de la caja del aspa. Ubique la ranura para que sea alineada a los huecos en la caja del aspa y/o los huecos en los bordes de montaje de la compuerta (Ver Figura 3). Los soportes pueden ser ajustados para encajar entre los soportes de la compuerta. Una vez que los soportes se encuentren ajustados, sujételos del borde de la caja del aspa utilizando cuatro tornillos y tuercas #10-32 suministrado. Se requiere un mínimo de 2 sujetadores por lado.
5. Sujete los soportes a los soporte de compuerta con tornillos de madera largos #8 de al menos 2" (51) en un lugar mínimo por soporte. Asegúrese que la parte inferior de la compuerta/aspa estará junta a la parte inferior del yeso una vez se encuentre instalada. Ubique la compuerta/aspa en función de la presencia de una canal resistente y el grosor del yeso. Por favor, refiérase al diseño UL apropiado piso/techo o piso/tejado para referencias.
6. Una vez que el yeso se encuentre en su lugar, instale el montaje de apoyo del cartón piedra (ver figura 4) al soporte de la compuerta utilizando tornillos de rosca #8 suministrados en mínimo 4 lugares. El montaje de apoyo al cartón piedra deberá ser instalado cerca de la parte inferior del yeso, de manera que el yeso descansa en el montaje de apoyo del cartón piedra.
7. Instale la rejilla del aspa según las instrucciones de Instalación de Panasonic.
8. Para otros detalles de instalación, refiérase a las instrucciones de Instalación de Panasonic.

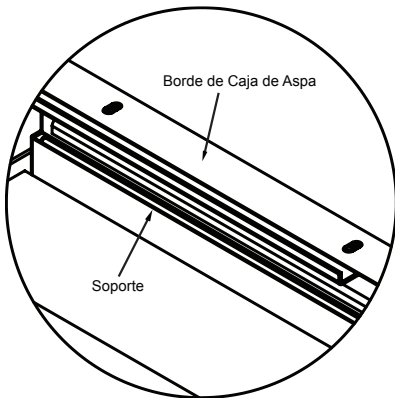


Figura 3

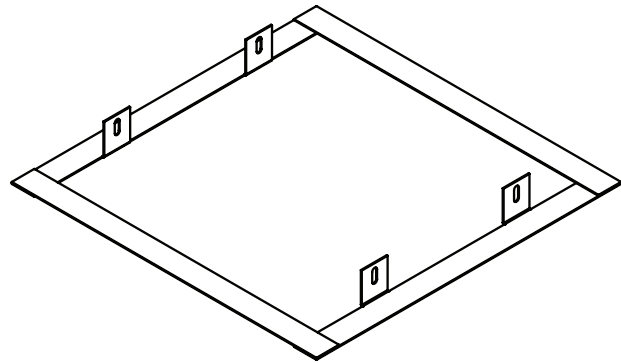


Figura 4

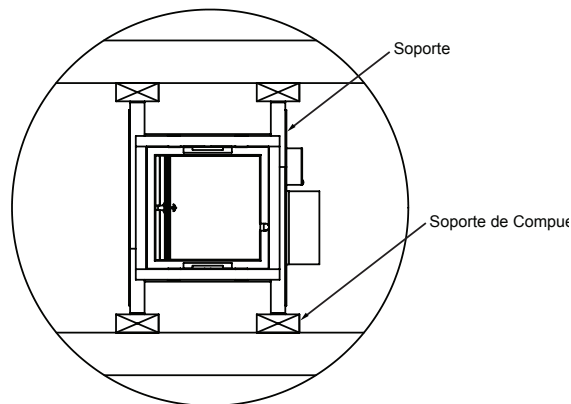


Figura 5

Para la instalación de los siguientes diseños de vigas de madera del techo al piso, clasificadas UL:

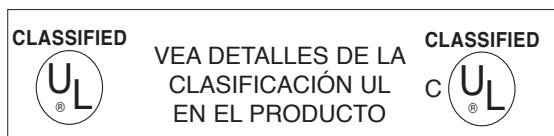
L521, L528, L546, L558, L562, L574, L576, L581, L583, L585, y M509.

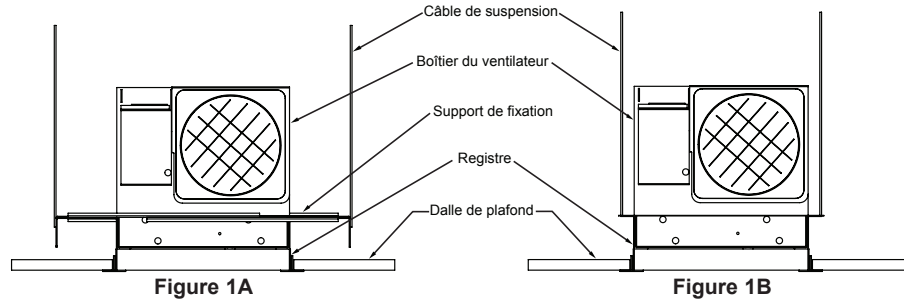
Para la instalación de los siguientes diseños de vigas de madera, del tejado al piso, clasificadas UL:

P522, P533, P538, P545, and P547.

Únicamente para montaje horizontal

Certificación UL555C.





Pour modèles de ventilateur :

WhisperGreen DC: FV-1115VK2, FV-1115VKL2, FV-0511VK2, FV-0511VKSL2, FV-0511VKL2, FV-0511VKS2.

WhisperCeiling DC: FV-0511VQ1, FV-1115VQ1, FV-0511VQL1, FV-1115VQL1.

WhisperSense DC: FV-0511VQC1, FV-0511VQL1.

WhisperFit DC: FV-0511VF1, FV-0511VFC1, FV-0511VFL1, FV-0511VFL1K.

WhisperValue DC: FV-0510VS1, FV-0810VSS1, FV-0510VSC1, FV-0510VSL1, FV-0810VSSL1, FV-0510VSSL1.

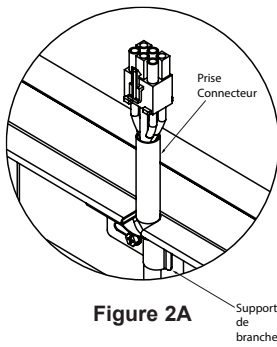


Figure 2A

1. Positionnez le registre de plafond sur le côté d'aspiration du ventilateur de sorte que les trous dans les brides de fixation soient alignés avec ceux des brides du boîtier du ventilateur. Fixez le registre au boîtier du ventilateur avec les quatre écrous #10-32 fournis.

2A. Pour un registre utilisé avec un ventilateur nécessitant qu'une prise passe à travers le registre, fixez la avec le support de branchement et la vis filetée #8 fournie. (Voir Figure 2A) Si le câble n'atteint pas les branchements à travers le registre, détachez les attaches retenant le câblage dans le ventilateur au moyen d'un tournevis Phillips-Head. Assurez-vous que le câble ou la prise n'empêchent pas la fermeture du registre.

2B. Pour un registre utilisé avec un ventilateur qui ne nécessite pas de prise, fixez le support de branchement fourni au cadre du registre au moyen de la vis filetée #8 fournie. Assurez-vous que le support de branchement couvre l'encoche dans le cadre. (Voir Figure 2B).

3. Avec le registre fixé au boîtier du ventilateur, l'assemblage peut être fixé à la structure au plafond avec les trous dans le boîtier du ventilateur ou les supports de fixation fournis. Si vous utilisez les supports de fixation, positionnez-les sous les brides de fixation du registre ou sous le boîtier du ventilateur, comme nécessaire. Positionnez l'encoche pour l'aligner avec les trous dans le boîtier du ventilateur et/ou ceux dans les brides de fixation du registre (Voir Figure 3). Si le registre/ventilateur est fixé à la structure adjacente, utilisez et ajustez les supports en fonction. Si le registre/ventilateur est soutenu par la structure au plafond, ajustez les supports pour que les bouts des fixations s'alignent en fonction. Une fois les fixations ajustées, fixez-les à la bride du boîtier du ventilateur au moyen de quatre écrous #10-32 fournis. Deux attaches par côté au minimum sont nécessaires.

4. La pénétration dans le plafond doit être située dans des panneaux de plafond ne nécessitant pas de coupe dans la poutre principale ou les barres transversales. Si nécessaire, une coupe (au maximum) dans une poutre principale ou barre transversale peut être effectuée pour le placement et l'installation adéquats du registre. Chaque coupe doit être supportée par un câble de suspension vertical d'un minimum de 12 swg (2,7). L'ouverture dans le plafond doit être de la même taille que l'extérieur du cadre du registre.

5. Positionnez l'assemblage registre/ventilateur de sorte que le dessous du registre soit aligné avec la surface du plafond. Fixez l'assemblage registre/ventilateur à la structure au plafond ou qui lui est adjacente. Si le registre/ventilateur est fixé à l'assemblage au-dessus, un câble de suspension (2,7) d'un minimum de 12 swg doit être utilisé.

6. Un minimum de deux câbles de suspension de deux côtés opposés est requis. Les câbles peuvent être fixés directement à la bride du boîtier du ventilateur ou aux extrémités des supports de fixation. Si l'assemblage registre/ventilateur est directement fixé à la structure adjacente, des vis en acier, au minimum #8 (M4), ou des écrous de 1/2" doivent être utilisés. Si nécessaire, une bride d'un minimum de 1/2" de largeur devra être fixée au registre avec des vis en acier, au minimum #8 (M4), des rivets-pop 3/16", ou des soudures ou boulons à 6" (152) maximum. Deux raccords par côté au minimum sont nécessaires.

7. Pour d'autres informations sur l'installation, consultez les instructions d'installation Panasonic.

Pour montage horizontal uniquement.

Certifié UL555C.

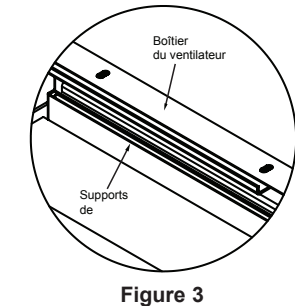


Figure 3

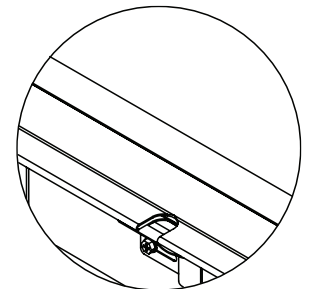


Figure 2B

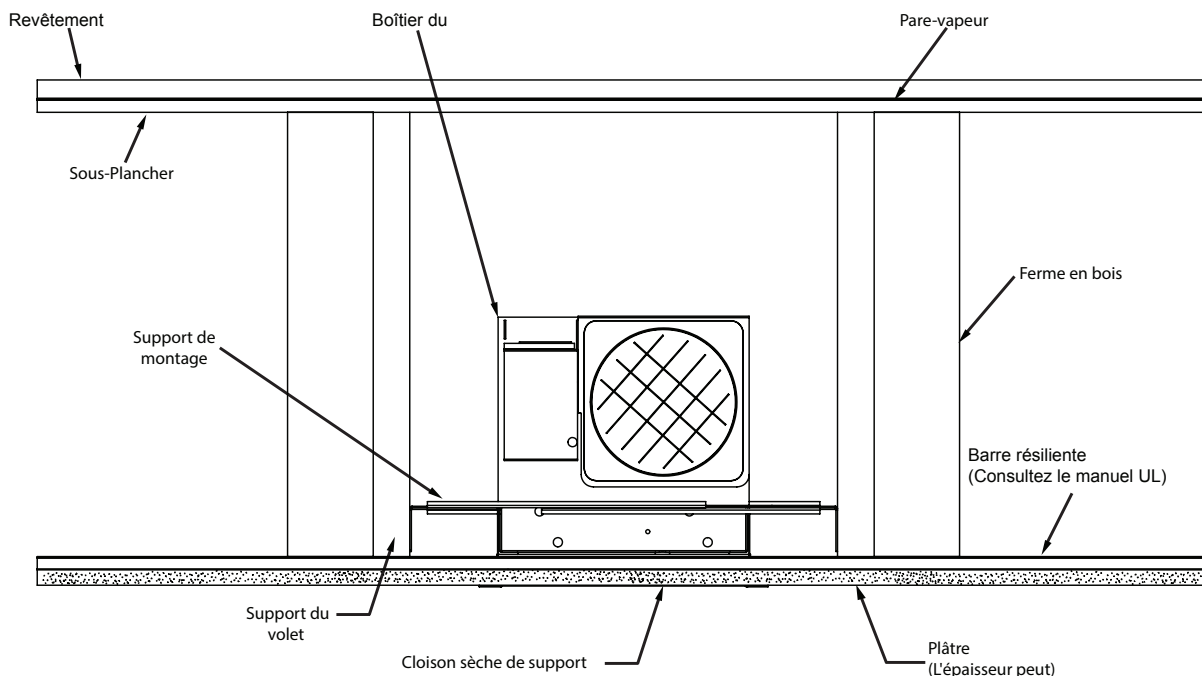


Figure 1

Pour modèles de ventilateur :

WhisperGreen DC: FV-1115VK2, FV-1115VKL2, FV-0511VK2, FV-0511VKSL2, FV-0511VKL2, FV-0511VKS2.

WhisperCeiling DC: FV-0511VQ1, FV-1115VQ1, FV-0511VQL1, FV-1115VQL1.

WhisperSense DC: FV-0511VQC1, FV-0511VQCL1.

WhisperFit DC: FV-0511VF1, FV-0511VFC1, FV-0511VFL1, FV-0511VFL1K.

WhisperValue DC: FV-0510VS1, FV-0810VSS1, FV-0510VSC1, FV-0510VSL1, FV-0810VSSL1, FV-0510VSCL1.

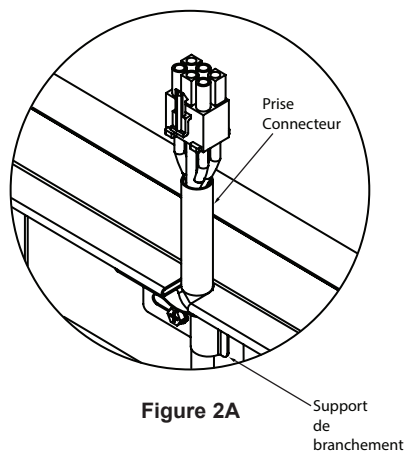


Figure 2A

1. Positionnez le volet de plafond sur le côté d'aspiration du ventilateur de sorte que les trous dans les brides de fixation soient alignés avec les trous dans les brides du boîtier du ventilateur. Fixez le volet au boîtier du ventilateur au moyen des quatre jeux de vis et d'écrous #10-32 fournis.

2A. Pour un volet utilisé avec un ventilateur nécessitant qu'une prise passe à travers le volet, fixez la prise au moyen du support de branchement et de la vis filetée #8 fournie. (Voir Figure 2A) Si le câble ne peut pas atteindre les branchements à travers le volet, détachez les attaches retenant le câblage dans le ventilateur au moyen d'un tournevis Phillips-Head. Assurez-vous que le câble ou la prise n'empêchent pas la fermeture du registre.

2B. Pour un registre utilisé avec un ventilateur qui ne nécessite pas de prise, fixez le support de branchement au cadre du registre au moyen de la vis filetée #8 fournie. Assurez-vous que le support de branchement couvre l'encoche dans le cadre et n'empêche pas la fermeture du registre. (Voir Figure 2B)

3. Avant d'installer le registre/ventilateur, le support de registre doit être installé dans le plafond (voir Figure 1 et Figure 5). Quatre supports de registre doivent être installés avec des coupes de 2x4 dans les fermes,

centrées autour de l'emplacement du registre/ventilateur. Les supports de registre doivent être espacés de 11-9/16" (294) au centre. Le bas du registre doit être aligné avec le bas des fermes. Chaque support de registre doit être attaché aux éléments de ferme au moyen de vis à bois d'un minimum de 2" (51) de longueur à deux endroits au minimum..

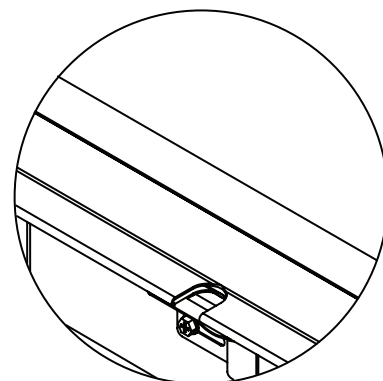


Figure 2B

4. Avec le registre fixé au boîtier du ventilateur, fixez les supports de fixation fournis. Positionnez les supports de fixation sous les brides de fixation du registre ou sous le boîtier du ventilateur, comme nécessaire. Positionnez la fente de sorte à l'aligner avec les trous dans le boîtier du ventilateur et/ou les trous dans les brides de montage du registre (Voir Figure 3). Les supports peuvent être ajustés pour passer entre les supports du registre. Une fois les supports ajustés, fixes-les à la bride du boîtier du ventilateur au moyen de quatre écrous #10-32 fournis. Deux attaches par côté au minimum sont nécessaires.

5. Fixez les supports de fixation aux supports du registre au moyen de vis à bois d'un minimum de 2" (51) de longueur à un endroit au minimum par support. Assurez-vous que le bas du registre/ventilateur soit aligné avec le bas du plâtre une fois installé. Placez le registre/ventilateur en fonction de la présence d'une barre résiliente et de l'épaisseur du plâtre. Veuillez vous reporter aux assemblages UL plancher/plafond ou toit/plafond pour référence.

6. Une fois le plâtre en place, fixez la cloison sèche de support (Voir Figure 4) au registre au moyen des vis filetées #8 fournies à quatre endroits au minimum. L'assemblage de cloison sèche de support doit être ajusté avec le bas du plâtre pour que le plâtre soit en appui sur la cloison sèche de support.

7. Installez la grille du ventilateur en suivant les instructions d'installation Panasonic.

8. Pour d'autres informations sur l'installation, consultez les instructions d'installation Panasonic.

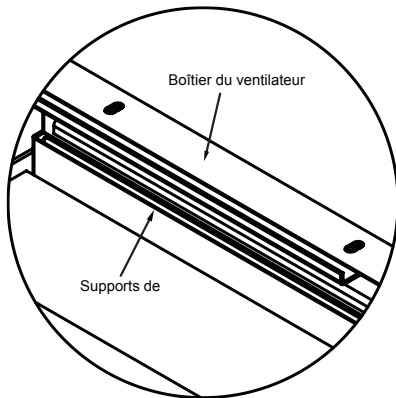


Figure 3

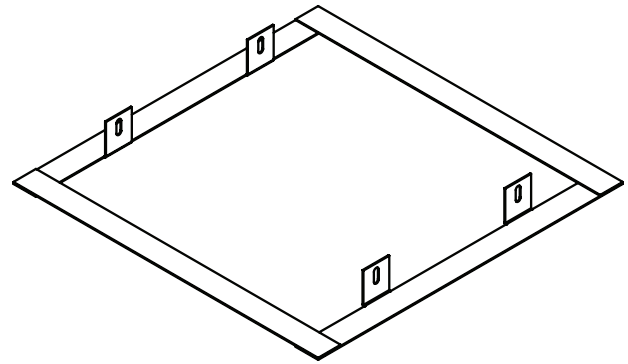


Figure 4

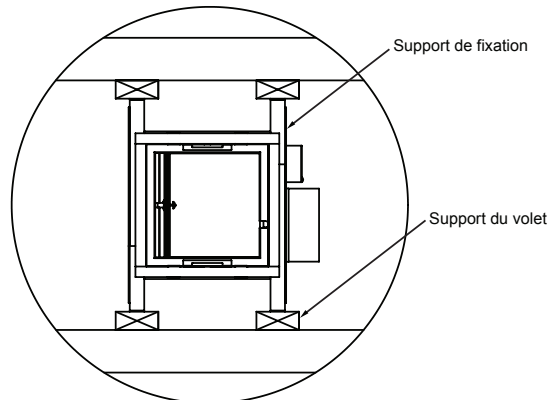


Figure 5

Pour installation dans les assemblages plancher-plafond en bois certifiés UL suivants :

L521, L528, L546, L558, L562, L574, L576, L581, L583, L585 et M509.

Pour installation dans les assemblages toit-plafond en bois certifiés UL suivants :

P522, P533, P538, P545 et P547.

Pour montage horizontal uniquement.

Certifié UL555C.

