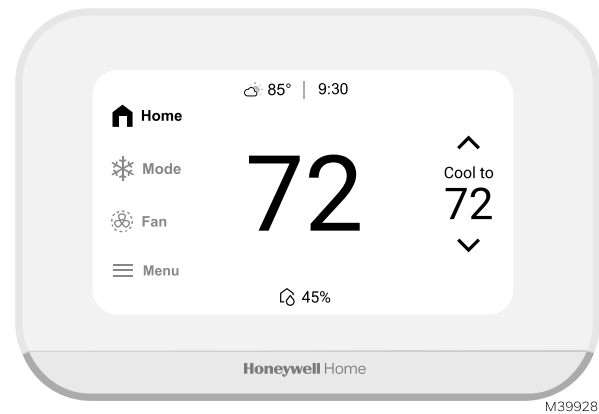


## ElitePRO™ S900 Smart Thermostat EN Installer Guide



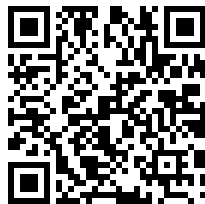
### Thermostat Models

#### Thermostat

- THX900W1 (White Thermostat with Gray accent)
- THX900B2 (Black Thermostat & accent)

#### Package Includes:

- ElitePRO™ Series Thermostat
- UWP Wall Plate
- Decorative Cover Plate with J-Box Adapter
- Screws and Anchors
- Thermostat Literature



For full system Installation Instructions, scan the QR code or access online documentation at:  
[info.honeywellhome.com/elitepro-s900-im](https://info.honeywellhome.com/elitepro-s900-im)

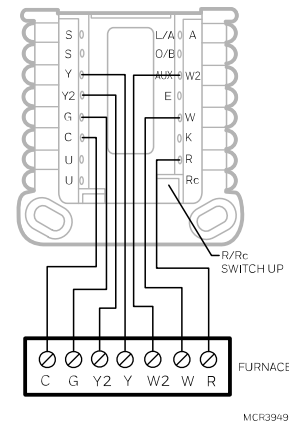
## 1 Wire the Thermostat

The two most commonly used wiring diagrams are shown on the next page. More diagrams can be found online by scanning the QR code.

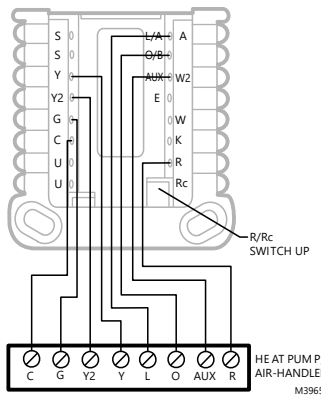


33-00753ES-01

### 2H/2C gas furnace



### Heat Pump with Auxiliary Heat



#### IMPORTANT:

For Heat Pump Applications Do **NOT** connect any wire to W on the UWP! This can cause the heat to run continuously.

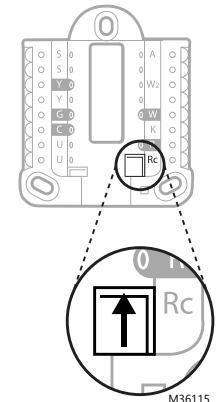
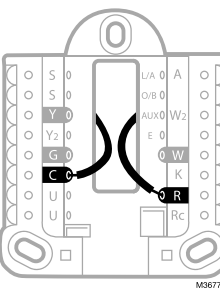
Thermostat input power rating: 24V, 60Hz, 2.2 VA. Device contact ratings of up to 1A, inductive.

### Setting the R/Rc Slider Tab

- Use built-in jumper (R Slider Tab) to differentiate between one or two transformer systems.
- If there is only one R wire, and it is connected to the R, Rc, or RH terminal, set the slider to the up position (1 wire).
- If there is one wire connected to the R terminal and one wire connected to the Rc terminal, set the slider to the down position (2 wires).

### Using the C-Wire Adapter

If there is no C wire from the previous thermostat or no extra wire in the bundle and the Y and G wires are used by the previous thermostat, you may use the **THP9045A** C-wire adapter (sold separately). Scan the QR code for more support.



## 2 Configure the Thermostat

### Connect to the ElitePRO using the Resideo Pro App

Scan the QR code or access:  
[resideo.pro/app](https://resideo.pro/app)

Initial setup is performed from the Resideo Pro app or locally on the thermostat. Either option will walk the installer through setup.



#### Benefits of using the Pro App:

- Setup thermostat using the Pro app.
- Save setup templates to use for future thermostat installations.
- After setup, invite the customer to download the app for a white glove installation experience.

### Find Incentives and Rebates

Help homeowners enroll in energy savings programs.



Go to [resideo.info/utility-savings-programs](https://resideo.info/utility-savings-programs).

### Configuring the Thermostat Locally

If entering the ISU menu after initial setup, follow the steps below:

1. Touch **Menu**
2. Touch **Thermostat Information** and note the date code.
3. Go back to menu and touch **Installer Options** and enter code.
4. Select **Installer Setup** to view or change these settings.

### Frequently Asked Questions

#### Q: Wifi not connecting?

A: Verify adequate WiFi coverage, confirm the SSID and password are entered correctly.

#### Q: Why does "Waiting for equipment" appear on the screen?

A: Compressor protection feature is engaged. Wait 5 minutes for the system to restart safely, without damage to the compressor.  
**NOTE:** The installer test bypasses this time delay during testing.

#### Q: How to connect to Wifi?

A: Touch **Menu**, then scroll to and select **WiFi**. Then, follow the onscreen prompts for entering the SSID and Password.

#### Q: What can cause an unsuccessful Wifi connection?

A: Check the following:

- **Invalid Password:** Verify correct password and re-enter.
- **No IP Address assigned by the router:** Verify the router is configured for Automatic IP address assignment (DHCP). If it is remove the ElitePRO from the wall plate (powering it down) wait 10 seconds and re-seat on the wall plate. Run through the setup process again.
- **No Internet Link:** Verify the router settings and reboot the router if necessary.

### Specifications

- Input Ratings: 24V~ 60 Hz, 0.09A
- Bluetooth: BLE 2.4 GHz
- Dual-Band Wi-Fi: 2.4 & 5GHz

### Get Customer Assistance

For assistance with this product, refer to the QR code and URL in the first column of this document. Or call Resideo Customer Care at 1-800-633-3991.



#### CAUTION: ELECTRICAL HAZARD

Can cause electrical shock or equipment damage. Disconnect power before beginning installation.



#### CAUTION: EQUIPMENT DAMAGE HAZARD

Compressor protection is bypassed during testing. To prevent equipment damage, avoid cycling the compressor quickly.



#### MERCURY NOTICE

If this product is replacing a control that contains mercury in a sealed tube, do not place the old control in the trash. Contact your local waste management authority for instructions regarding recycling and proper disposal.



#### ELECTRONIC WASTE NOTICE

The product and batteries should not be disposed of with other household waste. Check for the nearest authorized collection center or authorized recyclers. The correct disposal of end-of-life equipment will help prevent negative consequences for the environment and human health.

### Regulatory Information

#### FCC Regulations

##### 47 CFR § 15.19 (a)(3)

This device complies with Part 15 of the FCC Rules. Operation is subject to the following two conditions:

- (1) This device may not cause harmful interference.
- (2) This device must accept any interference received, including interference that may cause undesired operation.

##### 47 CFR § 15.21

Changes or modifications not expressly approved by the party responsible for compliance could void the user's authority to operate the equipment.

##### 47 CFR § 15.105 (b)

For additional FCC information for this product, see:

<https://customer.resideo.com/en-US/support/residential/codes-and-standards/FCC15105/Pages/default.aspx>

#### IC Regulations

##### RSS-GEN

This device contains license-exempt transmitter(s)/receiver(s) that comply with Innovation, Science and Economic Development Canada's license-exempt RSS(s). Operation is subject to the following two conditions:

- (1) This device may not cause interference.
- (2) This device must accept any interference, including interference that may cause undesired operation of the device.

#### RF Exposure Statement: FCC and IC Regulations

##### Warning:

The antenna(s) used for these transmitters must be installed to provide a separation distance of at least 20 cm from all persons and must not be co-located or operating in conjunction with any other antenna or transmitter. Operations in the bands 5150-5250 MHz and 5250-5350 MHz is only for indoor use to reduce the potential for harmful interference to co-channel mobile satellite systems.

#### Mexico

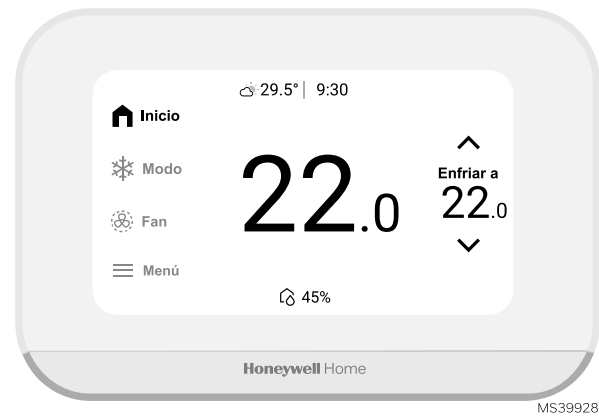
This device operation is subject to the following two conditions:

- (1) This device may not cause harmful interference.
- (2) This device must accept any interference, including interference that may cause undesired operation of the device.

Resideo Technologies Inc.  
Scottsdale, AZ 85254  
1-800-633-3991  
33-00753ES-01  
M.B. Rev 12/25

© 2025 Resideo Technologies, Inc. All rights reserved. The Honeywell Home trademark is used under license from Honeywell International, Inc. This product manufactured by Resideo Technologies, Inc. and its affiliates.

## Termostato Inteligente ElitePRO™ S900 ES Guía de Instalación



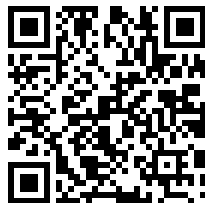
### Modelos

#### Termostatos

- THX900W1 (Termostato blanco con pieza decorativa en color gris)
- THX900B2 (Termostato y pieza decorativa en color negro)

#### El paquete incluye:

- Termostato Serie ElitePRO™
- Cubierta de Pared UWP
- Cubierta decorativa con adaptador de caja de conexiones
- Tornillos y taquetes
- Documentación del termostato



Para obtener las instrucciones completas de instalación del sistema, escanee el código QR o consulte la documentación en línea en:

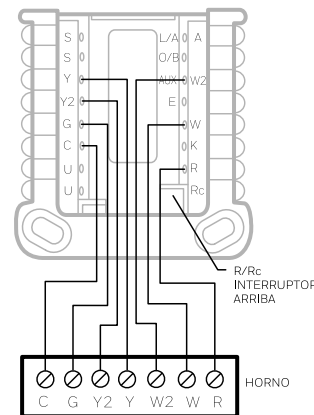
[info.honeywellhome.com/elitepro-s900-im](http://info.honeywellhome.com/elitepro-s900-im)

## 1 Cableado del termostato

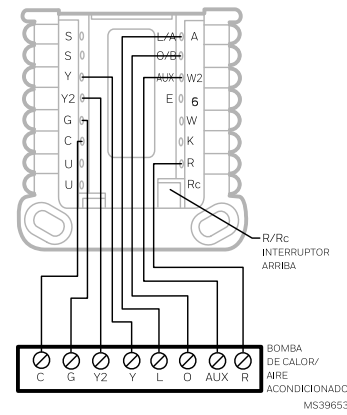
En la página siguiente se muestran los dos diagramas de cableado más utilizados. Se pueden encontrar más diagramas en línea escaneando el código QR.



### Caldera de gas 2H/2C

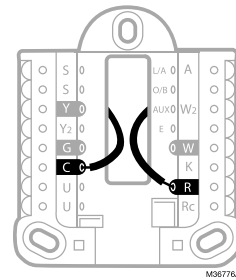


### Bomba de calor con calefacción auxiliar



**IMPORTANTE:** Para aplicaciones con bomba de calor, **NO** conecte ningún cable a W en el UWP! Esto puede provocar que el calor funcione de forma continua.

Potencia nominal de entrada del termostato: 24 V, 60 Hz, 2,2 VA.  
Capacidad nominal de contacto del dispositivo de hasta 1 A, inductiva.



### Ajuste de la pestaña deslizante R/Rc

- Utilice el puente incorporado (pestaña deslizante R) para diferenciar entre uno o dos sistemas de transformadores.
- Si solo hay un cable R y está conectado a la terminal R, Rc o RH, coloque la pestaña deslizante en la posición superior (1 cable).
- Si hay un cable conectado a la terminal R y otro a la terminal Rc, coloque la pestaña deslizante en la posición inferior (2 cables).

### Uso del adaptador de cable C

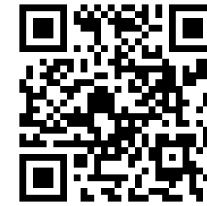
Si no hay ningún cable C del termostato anterior o no hay ningún cable adicional en el manojó y los cables Y y G son utilizados por el termostato anterior, puede utilizar el adaptador de cable C **THP9045A** (se vende por separado). Escanee el código QR para obtener soporte adicional.



## 2 Configure el termostato

### Conéctese al termostato ElitePRO utilizando la app Resideo Pro

Escanee el código QR o acceda a: [resideo.pro/app](http://resideo.pro/app)



La configuración inicial se realiza desde la app Resideo Pro o localmente en el termostato. Cualquiera de las opciones guiará al instalador a través de la configuración.

### Ventajas de utilizar la app Resideo Pro:

- Configurar el termostato con la app Resideo Pro.
- Guarde plantillas de configuración para utilizarlas en futuras instalaciones de termostatos.
- Después de la configuración, invite al cliente a descargar la app para disfrutar de una experiencia de instalación de primera clase.

### Encuentre incentivos y descuentos

Ayude a los propietarios a registrarse en programas de ahorro energético.



Vaya a: [resideo.info/utility-savings-programs](http://resideo.info/utility-savings-programs).

### Configuración local del Termostato

Si accede al menú ISU después de la configuración inicial, siga los pasos que se indican a continuación:

1. Seleccione **Menu**
2. Seleccione **Información del Termostato** y anote el código de fecha.
3. Regrese al menú, seleccione **Opciones del Instalador** e ingrese el código.
4. Seleccione **Configuración del Instalador** para ver o cambiar éstos ajustes.

### Preguntas frecuentes

#### P: ¿El wifi no se conecta?

R: Compruebe que la cobertura wifi sea adecuada y que el SSID y la contraseña se han introducido correctamente.

#### P: ¿Por qué aparece "Esperando el equipo" en la pantalla?

R: La función de protección del compresor está activada. Espere 5 minutos para que el sistema se reinicie de forma segura, sin dañar el compresor. **NOTA:** La prueba del instalador omite este retraso durante la prueba.

#### P: ¿Cómo conectarse a Wifi?

R: Toque **Menú**, luego desplácese y seleccione **WiFi**. A continuación, siga las instrucciones que aparecen en pantalla para introducir el SSID y la contraseña.

#### P: ¿Qué puede causar que la conexión WiFi no funcione?

R: Compruebe lo siguiente:

- **Contraseña no válida:** Verifique que la contraseña sea correcta y vuelva a introducirla.
- **No hay IP Dirección asignada por el router:** Compruebe que el router está configurado para la asignación automática de direcciones IP (DHCP). Si es así, retire el ElitePRO de la cubierta de pared (apagándolo), espere 10 segundos y vuelva a colocarlo. Vuelva a realizar el proceso de configuración.
- **Sin conexión a Internet:** Compruebe la configuración del router y reinicielo si es necesario.

### Especificaciones

- ENTRADA: 24V~ 60 Hz, 0.09A
- Bluetooth: BLE 2.4 GHz
- Wi-Fi de doble banda: 2.4 y 5GHz

### Atención al Cliente

Para obtener ayuda con este producto, consulte el código QR y la URL que se encuentran en la primera columna de este documento. O llame al servicio de atención al cliente de Resideo al 1-800-633-3991.



#### PRECAUCIÓN: PELIGRO POR DESCARGA ELÉCTRICA

Puede provocar descargas eléctricas o daños en el equipo. Desconecte la alimentación eléctrica antes de comenzar la instalación.



#### PRECAUCIÓN: PELIGRO DE DAÑOS EN EL EQUIPO

La protección del compresor se omite durante la prueba. Para evitar daños en el equipo, evite encender y apagar el compresor rápidamente.



#### AVISO SOBRE MERCURIO

Si este producto sustituye a un control que contiene mercurio en un tubo sellado, no tire el control antiguo a la basura. Póngase en contacto con la autoridad local responsable de la gestión de residuos para obtener instrucciones sobre el reciclaje y la eliminación adecuada.



#### AVISO SOBRE RESIDUOS ELECTRÓNICOS

El producto y las baterías no deben desecharse junto con otros residuos domésticos. Busque el centro de recolección autorizado o los recicladores autorizados más cercanos. La eliminación correcta de los equipos al final de su vida útil ayudará a prevenir consecuencias negativas para el medio ambiente y la salud humana.

### Información regulatoria

#### Normativa de la FCC

##### 47 CFR § 15.19 (a)(3)

Este dispositivo cumple con la Parte 15 de las normas de la FCC. Su funcionamiento está sujeto a las dos condiciones siguientes:

- (1) Este dispositivo no debe causar interferencias perjudiciales.
- (2) Este dispositivo debe aceptar cualquier interferencia recibida, incluida la interferencia que pueda causar un funcionamiento no deseado.

##### 47 CFR § 15.21

Los cambios o modificaciones no aprobados expresamente por la parte responsable del cumplimiento podrían anular la autoridad del usuario para utilizar el equipo.

##### 47 CFR § 15.105 (b)

Para obtener información adicional de la FCC sobre este producto, consulte:

<https://customer.resideo.com/en-US/support/residential/codes-and-standards/FCC15105/Pages/default.aspx>

#### Normativa IC

##### RSS-GEN

Este dispositivo contiene transmisores/receptores exentos de licencia que cumplen con los RSS exentos de licencia de Innovación, Ciencia y Desarrollo Económico de Canadá. Su funcionamiento está sujeto a las dos condiciones siguientes:

- (1) Este dispositivo no puede causar interferencias.
- (2) Este dispositivo debe aceptar cualquier interferencia, incluida la interferencia que pueda provocar un funcionamiento indeseado del dispositivo.

#### Declaración sobre la exposición a radiofrecuencias: Normatividad FCC e IC

##### Advertencia:

Las antenas utilizadas para estos transmisores deben instalarse de manera que haya una distancia mínima de 20 cm con respecto a cualquier persona y no deben estar ubicadas ni funcionar junto con ninguna otra antena o transmisor. El funcionamiento en las bandas 5150-5250 MHz y 5250-5350 MHz solo está permitido en interiores para reducir la posibilidad de interferencias perjudiciales con sistemas móviles por satélite del mismo canal.

#### México

La operación de este equipo está sujeta a las siguientes dos condiciones:

- (1) Es posible que este equipo o dispositivo no cause interferencia perjudicial.
- (2) Este equipo debe aceptar cualquier interferencia, incluyendo la que pueda causar su operación no deseada.

Resideo Technologies Inc.

Scottsdale, AZ 85254

1-800-633-3991

33-00753ES-01

M.B. Rev 12/25

© 2025 Resideo Technologies, Inc. Todos los derechos reservados. La marca registrada Honeywell Home se utiliza bajo licencia de Honeywell International, Inc. Este producto es fabricado por Resideo Technologies, Inc. y sus filiales.